

# 효성 저압전동기

HYOSUNG Low Voltage Motors



[www.hyosungheavyindustries.com](http://www.hyosungheavyindustries.com)

Global Top Energy, Machinery & Plant Solution Provider

## HYOSUNG HEAVY INDUSTRIES CORPORATION

본사 서울시 마포구 마포대로 119 (공덕동)  
기술연구소 경기도 안양시 동안구 시민대로 74 (호계동)  
창원공장 경상남도 창원시 성산구 공단로 303 (웅남동)



• 제품의 사용(설치, 운전, 보수, 점검 등) 전에, 반드시 취급 설명서와 그 외의 부속서류를 모두 읽고 사용해 주십시오.  
• 본 카탈로그에 기재된 제품은 예고 없이 단종이나, 사양변동이 있을 수 있으므로 구입시 반드시 확인바랍니다.

문의처

■ 전동기특약점영업팀 TEL : 02-707-6343, 6332, 6878, 6344, 6326, 6428, 6426, 6442, 6421, 6879, 6443, 6342  
■ 창원공장 TEL : 055-279-7330~7 / FAX : 055-268-9835 ■ A/S 접수 · 국내 TEL : 080-024-8282 · 해외 TEL : +82-55-268-8282



# HYOSUNG PREMIUM MOTOR

급이 다른 전동기 - 효성 프리미엄 전동기



국내 전력 소비량 중  
3상 유도 전동기가  
약 45%를 차지!

전동기 하나만 잘 선택해도  
에너지 낭비를 막을 수 있습니다.

효성 프리미엄 전동기는 최적화된 기술과 최고의 효율로 전기료 절감을 약속드립니다.



# About HYOSUNG



효성은 국내는 물론 미국, 동남아, 유럽, 남미, 아프리카 등에 80여 개의 생산 및 판매 네트워크를 운영하며, 다양한 고객의 요구를 적극 반영해 특화된 제품과 서비스를 제공하고 있습니다. 이를 통해 효성은 고객들로부터 신뢰를 받는 기업으로 확고하게 자리매김하기 위해 최선을 다하고 있습니다.

## 효성중공업(주) (Hyosung Heavy Industries Corporation)

'Global Top Energy, Machinery & Plant Solution Provider'를 지향하는 효성중공업은 전세계 중공업을 선도하는 혁신기술을 통해 전력기기와 산업기자재, 펌프, 풍력발전 시스템 분야에서 글로벌 경쟁력을 키워왔습니다.

효성중공업은 미주와 유럽, 중동, 아시아 등 글로벌 시장에서의 적극적인 세계화와 기술력, 제품경쟁력, 브랜드 인지도의 향상을 바탕으로 최근 수 년 간 지속적인 성장을 이어오고 있으며 글로벌 선진업체와 어깨를 나란히 하고 있습니다. 효성중공업은 전력, 기전, 효성굿프링스 등 3개의 퍼포먼스 유닛(PU : Performance Unit)와 풍력사업단으로 구성되어 있습니다.

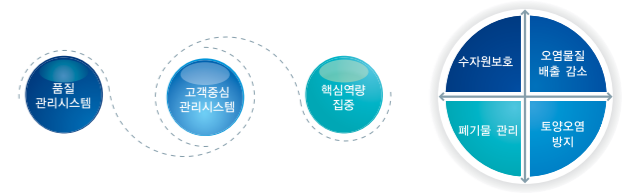
## 기전PU (Performance Unit)

기전PU는 전동기, 발전기, 기어의 회전기와 화학장치 등의 산업기계를 전문으로 생산합니다. 고객의 다양하고 폭 넓은 요구를 만족시키기 위한 최적의 통합 솔루션을 제공함은 물론, 지속적인 제품 혁신을 통해 신뢰성을 향상시키고 효율을 증대시켜 획기적인 비용 절감을 이룰 수 있도록 합니다. 전동기 부문에서는 저압 중소형 전동기에서부터 고압 초대형 전동기는 물론, 슈퍼 프리미엄 효율 전동기, 군사용 전동기, 차세대 방폭형 전동기, 영구자석 전동기까지 세계 시장을 무대로 KS, IEC, NEMA, GOST 규격을 모두 만족하는 전동기를 월 4만대 이상 생산할 수 있는 설비를 갖추고, 어떠한 목적과 장소에도 최적화된 전동기를 공급하고 있습니다. 발전기는 중속 및 고속 산업용 발전 설비, 선박용 발전기, 차세대 신재생 에너지인 풍력용 발전기 등의 핵심 발전시스템을 제공하고 있으며, 기어는 일반 산업용 기어, 오일 시추선 승강용 기어, 펄버라이저용 기어, 풍력용 기어 등의 고신뢰도를 요구하는 제품까지 제작이 가능합니다. 산업기계 부문에서는 석유화학, 오일, 가스 플랜트 공정에 사용되는 핵심 장비인 타워 (컬럼), 반응기, 압력 용기, 열교환기를 포함하는 화학장치 등을 수출함으로써 기술력과 품질을 인정받고 있습니다. 언제나 고객의 목표와 함께 하고, 국제표준 및 산업 표준을 엄격하게 준수하고 있습니다. 고품질의 효성중공업 제품은 철강, 석유화학, 시멘트, 풍력발전, 수력발전, 화력발전, 해양발전, 원자력, 선박용, 광업, 방위산업 등 산업 전반에 걸쳐 사용됩니다.



## 효성 저압전동기

HYOSUNG Low Voltage Motors



## 02 Sustainability

Our sustainability principles are the backbone of the way we design and manufacture products

### Quality Assurance

효성은 언제나 최고를 추구합니다. 효성 임직원의 모든 활동은 완벽한 품질과 서비스만이 최고를 향한 길이라는 공동된 믿음을 기반으로 신뢰할 수 있는 품질의 제품과 서비스를 공급하는 일에 초점을 맞추고 있습니다. 효성은 품질보증 원칙을 세우고 이를 구체적으로 실현할 수 있는 품질 보증 정책 및 프로그램을 구축했습니다. 효성의 품질보증 정책은 정부의 관리정책에 기반하여 수립되었으며 ISO9001의 요구사항을 만족합니다. 글로벌 기업 효성은 품질관리 시스템, 고객중심 관리 시스템, 핵심역량 집중이라는 3가지 품질전략을 통해 포괄적인 품질관리를 실행하고 있습니다. 효성은 포괄적인 품질관리 시스템을 통해 관리자원을 효율적으로 운영하여 불필요한 낭비를 막고 모든 컴플라이언스와 적용 가능한 법률과 규정, 표준을 준수합니다. 고객중심 관리 시스템은 효성의 최우선 원칙인 고객만족을 명확하게 하며 임직원의 모든 활동이 고객의 요구를 뛰어넘어 품질표준, 유연성, 혁신을 통해 고객에게 특별한 가치를 제공합니다. 효성은 기술적 역량과 기술혁신의 개선을 통해 고객에게 뛰어난 품질의 제품과 비용 절감의 혜택을 제공하기 위해 지속적인 발전과 엄격한 품질 제어를 목표로 핵심역량을 집중하고 있습니다. 효성의 품질보증 정책은 제어와 평가의 연속적인 과정입니다. 효성은 최고에 한발 더 다가가기 위해 품질보증 정책을 지속적으로 보완, 개정, 수정하고 있습니다.

### Environment Protection Policy

효성은 제조활동이 환경에 미치는 영향을 이해하고 환경을 오염으로부터 보호하기 위해 노력하고 있습니다. 또한 효성의 제품과 기술은 환경에 미치는 영향을 최소화 하기 위해 전과정을 관리하며, 환경친화적인 제품과 솔루션 개발에 투자하여 향후 발생 가능한 환경오염과 환경유해영향을 예방하기 위해 최선의 노력을 기울이고 있습니다. 효성은 자원을 보존하고 환경에 미치는 영향을 최소화하기 위해 함께 공유하는 책임에 대한 친환경 철학에 기반해 종합적인 환경보호 프로그램을 구축했습니다. 효성의 환경정책은 ISO14001의 모든 요구사항을 충족합니다.

## 03 R&D

Inspiring innovation, creation and expertise

중전기와 산업용 전기, 전자, 에너지 분야에서 세계적인 경쟁력을 입증받은 효성의 기술력의 배경에는 1978년 설립 이래 한국 기술개발 역사와 궤를 함께 해온 중공업연구소가 있습니다. 안양연구소와 창원연구소의 이원화 체제로 운영되어온 효성의 중공업연구소는 중전기와 에너지 시스템, 전력전자, 전력자동화 시스템 분야에서 핵심기술 개발과 제품일류화에 총력을 다하고 있습니다. 혁신과 창조, 전문성을 핵심가치로 중공업 연구소는 오늘도 고객만족과 품질우선, 성과지향을 행동철학으로 각 연구분야에서 글로벌 탑 역량의 R&D 활동을 지속적으로 펼쳐나가고 있습니다.

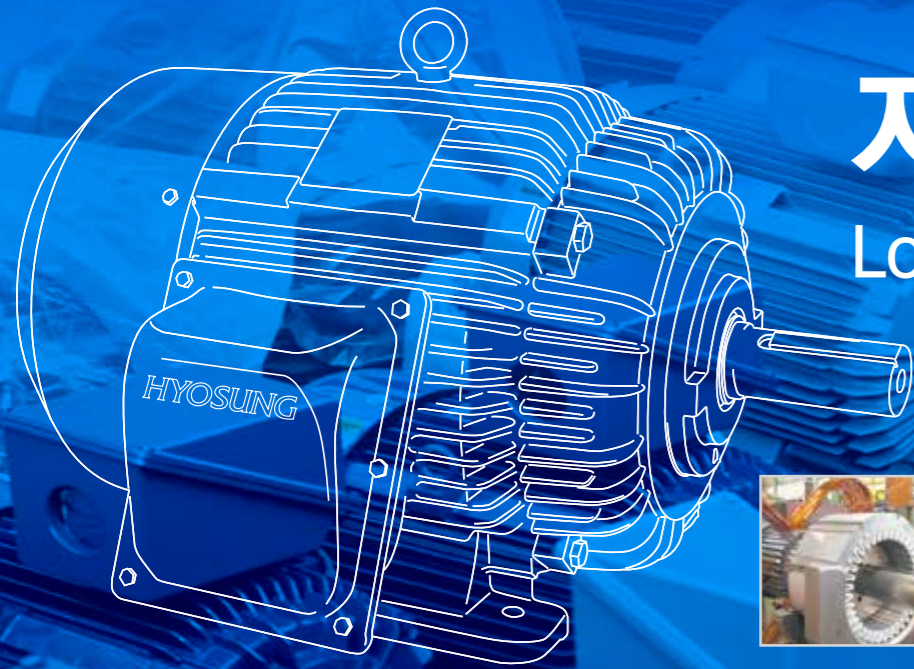
### 연구분야

효성 중공업연구소는 국내 중전기 분야의 기술선도를 통해 국가경쟁력 강화에 기여하고 있으며, 그 핵심기술의 결정체인 원자력발전소용 345kV 변압기와 800kV 2절 절연 개폐기는 장영실상과 에너지 대상을 수상하는 쾌거를 이룩했습니다. CNG 충전 시스템과 송전급 FACTS, 차세대 SAS 시스템, 원자력발전소용 전동기 등을 개발하며 기술개발 경쟁에서도 우위를 점하고 있는 중공업연구소는 녹색산업으로 각광받는 신재생 에너지 분야에서도 차별화된 'Solution & Technology Leadership'을 통해 'Global No. 1 연구소'로 발돋움하고 있습니다. 스마트 그리드(Smart Grid)를 비롯해 태양광, 풍력, 연료전지 등의 그린 비즈니스에 대한 지속적인 검토와 연구가 활발히 진행되고 있습니다. 스마트 그리드의 경우 정부에서 추진하는 제주 실증과제 3개 분야 (Smart Place, Smart Transportation, Smart Renewable)에 참여하고 있으며 충전기 자체개발 등 충전 인프라 사업을 위한 기반 기술과 제품 확보를 위해 노력하고 있습니다. 태양광의 경우 EPC 사업과 발전사업, PCS와 태양전지 양산기술 개발이 진행 중입니다. 풍력은 주요부속품인 증속기와 발전기, PCS의 개발과 신뢰성제고를 위한 신뢰성연구에 집중하고 있습니다. 연료 전지는 가정용 1kW급 PEMFC 개발과 정부의 시범보급 사업에 참여하는 한편, 5kW급 SOFC 시스템용 BOP를 연구하고 있습니다. IEC61850 기반 SA 시스템과 대용량 유연송전기기(FACTS) 등의 전력 시스템 자동화와 IT 기술 융복합 연구에 주력하고 있습니다. 국내 최초로 80MVA급 UPFC를 개발했으며 독자적인 기술력을 바탕으로 100MVA STATCOM을 개발하여 상용운전시험 중에 있습니다. 기존제품의 글로벌 경쟁력 강화를 위해 설비진단, 고장분석, 원격예방진단, 진단용 센서, 설비수명평가 등의 솔루션 분야 연구를 진행 중이며, 신뢰성 평가센터를 구축하여 설계신뢰성 향상, 시험 프로세스 선진화, 시험평가기술 개발, 인증시험 지원 등 기존제품의 품질경쟁력 확보를 위한 연구를 진행하고 있습니다. 구조진동, 열유동, 전자계 응용 분야의 핵심기반기술 연구를 바탕으로 차별화된 지능형 전력기기 (GIS, IED, 컨트롤러, 용접기 등)와 고속, 고효율, 경량, 친환경의 산업기기, 특수용기기(FACTS용 변압기와 군수용 전동기 등)의 개발에도 박차를 가하고 있습니다.



# 저압전동기

## Low Voltage Motors



효성은 공공시설물과 산업 생산설비 시설의 중요한 동력원인 AC, D.C. 전동기, 감속기, 발전기, 각종 주물 제품과 석유화학 PLANT 및 발전소용 각종 제어물 등을 생산, 공급함으로써 국내 기간 산업의 중추적 역할을 담당해 오고 있습니다.

최대 33,000마력까지의 전동기를 생산하고 있는 효성은 자동생산 Line을 보유, 월간 4만대 이상의 전동기를 수용가에 공급할 수 있으며 40년간 축적된 기술과 Know-How로 수입에만 의존해오던 '방산용 BLDC 전동기', '원자력 발전소용 Q-CLASS 전동기', '원자력 발전소 연료봉 제어용 M-G Set', '수중 포기기용 권선형전동기' 등의 국산화에 성공함으로써 세계 속의 기업으로 성장 해왔습니다.

이러한 실적과 능력을 바탕으로 국내는 물론 해외 시장에서도 그 품질을 인정받고 있는 효성은 21세기 세계 최고의 품질과 기술 확립을 목표로 전동기 부문의 주종 제품 혁신을 통하여 획기적인 에너지 절감은 물론, 제품의 신뢰성을 더욱 향상시켜 세계 인류에 공헌하는 초일류 Plant Engineering 기업이 될 것입니다.

**01 KS 규격에 의한 국제적 전동기 규격**  
설치규격, 축단Key, Key홀 치수공차 등 KS 규격 및 국제적 규격에 의한 신 규격을 적용하고 있습니다.

**02 신뢰성이 높은 절연 SYSTEM**  
다년간의 경험에 의한 내열성, 내습성 등 신뢰성이 우수한 F중, H중절연 System을 적용하고 있습니다.

**03 소형 경량화 추구**  
KS 규격적용 및 F중, H중절연 System사용으로 Frame Size의 축소, 특히 1.5kW이하 전동기에는 강판 Frame의 채용으로 소형 경량화를 이룩하였습니다.

**04 우수한 절전효과**  
엄선된 전기재료의 사용으로 전기적 손실을 최대한 감소시켰으며, 정밀한 가공부품 및 베어링을 사용함으로써, 기계적 손실을 감소시켜 전동기 효율향상을 도모하였으므로 절전효과가 우수합니다.

**05 우수한 특성과 높은 신뢰성**  
다년간의 기술과 경험을 바탕으로 합리적인 설계 및 엄격한 품질관리를 함으로써 우수한 특성을 발휘합니다.

- 안전대책  
회전부분, 통전부분에 인체 부위가 접촉되지 않도록 세심한 주의를 하고 접지Bolt의 부착으로 안전대책을 실시하였습니다.

- 저소음, 저진동 및 원활한 가속  
Computer를 이용한 전기, 기계설계 및 CAD를 이용한 각종 부품의 설계와 정밀한 가공, 회전자 바라싱 등으로 시동, 정지가 원활하게 되었으며 소음 및 진동을 최소화 하였습니다.

**06 풍부한 기종**  
전폐형(TEFC)과 보호형(DP) 두가지 Type을 기본으로 하여 F중부터 H중 절연까지, 수직형, 옥외형, 안전증방폭형, 내압방폭형, 분진방폭형, 인버터용, 선박용, 극수변환용, 기어드모터 등 다양한 기종을 생산함으로써 어떠한 용도 및 장소에도 적합한 전동기의 선택이 가능합니다.



04 사업 분야  
Our Business

05 효성의 지속가능성  
Sustainability  
연구 개발  
Research & Development

07 목차  
Contents

08 효성 전동기  
General

11 프리미엄 전동기  
Premium Motors

14 전폐형 전동기  
Totally Enclosed Motors

16 전폐플랜지형 전동기  
Flange Type Motors

18 저압 고출력 전동기  
Large Size Motors

20 전동기 단자박스  
Terminal Box

21 방폭형 전동기  
Explosion Proof Motors

27 쿨링타워 전동기  
Cooling Tower Motors

28 인버터 전동기  
Inverter Duty Motors

34 극수 변환 전동기  
Pole Change Motors

36 권선전폐형 전동기  
Wound Rotor Motors

38 전동기 기술자료  
Technology

43 홈페이지  
Homepage

44 체크 시트  
Check Sheet

45 제품 개발 연혁  
Product Development History  
해외 네트워크  
Global Network



## 효성 전동기의 특징

항 목	내 용	
적용 규격	KS C 4202, IEC 60034, NEMA MG 1	
정 격	연속	
절연 등급	F종	
외피구조에 따른 보호방식	외피구조 TEFC (전폐형) : IP55	
전압 및 주파수	220, 380, 440, 220/380, 220/440V 60Hz	
과 부 하 율	프리미엄/고효율 : 1.15, 일반효율 : 1.0	
리드선 인출방식	고무피복 리드선 (링터미널 부착)	
리드가닥수	단전압 : 220, 380, 440V 직입기동 (3선) : 11kW 미만, Y-D기동 (6선) : 11kW 이상	
	겸용전압 : 220/380V 직입기동 (6선)	
	배전압 : 220/440V 직입기동 (9선) : 11kW 미만, Y-D기동 (12선) : 11kW 이상	
도 장 색	0.5PB 3,2/4.4 (청색)	
부하 연결방식	공용	
회 전 방 향	부하측에서 볼 때 시계 반대방향 (CCW)	
주위 조건	온 도	+40°C 이하
	습 도	80% 이하
	고 도	1,000m 이하
	설치장소	옥내 (Indoor)
사용장소	내식성 또는 폭발성가스, 열기, 이슬 맺힘이 없고 먼지가 적은 곳	

## 규격 비교

표준	한국	IEC (유럽)	미국	일본
<b>전기</b>				
회전 전기 기계 일반 사양	KS C 4202	IEC 60034-1		JIS C 4212/4213
효율, 손실 및 특성 산정방법	KS C 4202	IEC 60034-2-1		JIS C 4212/4213
효율등급	KS C 4202	IEC 60034-30	NEMA MG 1	JIS C 4034-30
기동특성	KS C 4202	IEC 60034-12		JIS C 4212/4213
절연계급	KS C IEC 60085	IEC 60085		JIS C 4003
<b>기계</b>				
보호구조	KS C IEC 60034-5	IEC 60034-5		JIS C 4034/4212/4213
냉각방식	KS C IEC 60034-6	IEC 60034-6		JIS C 4212/4213
소음	KS C 4202	IEC 60034-9	NEMA MG 1	JIS C 4212/4213
치수	KS C 4202	IEC 60072-1		JIS B 0401
진동	KS C IEC 60034-14	IEC 60034-14		JIS C 4212/4213
취부방식	KS C IEC 60034-7	IEC 60034-7		-
<b>방폭</b>				
방폭구조	KS C IEC 60079	IEC 60079	NEC 500/505/506	JIS C 60079

## 인증취득 현황

국가	인증기관	인증서번호	대상범위	취득일자
한국	KSC	제1869호	All Motors	1979.12
	KEMCO	다수		2008.07
	KR	다수	선급 전폐형 전동기 및 방폭형 전동기 (Ex d(e) Type)	2007.12
	KGS	다수	방폭형 전동기 (Ex d, Ex e, Ex n, Ex td Type)	2010.07
미국	UL	E79167	방폭형 전동기 (IE2, 200HP Max) Class I Group D / Class II Group E, F, G	1983.04
		E202899	IE2 (200HP Max) IE3 (350HP Max) IE4 (25HP Max) PM전동기	1999.06 2013.09 2014.06
	Depart of Energy	-	IE3 (350HP Max)	2013.05
	캐나다	CSA	1201691	General Motors (250HP Max)
1121076				
2541700			IE3 (350HP Max)	2013.06
LR61094-6			방폭형 전동기 (IE2, 20HP Max)	1994.02
		2616489	방폭형 (IE3, 350HP Max) Class I Group B, C and D	2013.11
중국	China energy label	-	IE3 (315kW Max)	2013.06
프랑스	부로베리타스한국지점	40155/B0 BV	선급 전폐형 전동기 (100kW Max)	2015.03
유럽 (ATEX)	LCIE, SIRA, KRH	다수	방폭형 전동기 (Ex d, Ex de, Ex n, Ex t Type)	2009.01
국제 (IECEX Scheme)	KGS, CSA	다수	방폭형 전동기 (Ex d, Ex de, Ex ec, Ex t Type)	2010.02

※ IE2 : 고효율, IE3 : 프리미엄 효율

## 전동기의 치수 및 특성치 공차 허용범위 (IEC 60034)

### 특성 허용치

특성 요소	허용 치	
효율	150kW 이하	- 15% of (1-η)
	150kW 초과	- 10% of (1-η)
역률 (cos φ)	- 1/6 (1-cos φ), 절대값 0.02 ~ 0.07	
기동토크 (kg · m)	- 15%	
최대토크 (kg · m)	- 10%	
기동전류 (A)	+ 20%	
전동기 자체 관성모멘트 (kg · m <sup>2</sup> )	±10%	
슬립 (Slip)	Pn < 1kW	±30%
	Pn ≥ 1kW	±20%
소음	+3dB(A)	
진동	제시한 사양의 +10%	

### 치수 허용공차

적용 치수		허용 공 차 범 위	
프레임 축 중심 높이	250 프레임 이하	0 ~ -0.5	
	280 프레임 이상	0 ~ -1.0	
부하축단 외경	Ø11 이상 ~ 28 이하	j6	
	Ø32 이상 ~ 48 이하	k6	
	Ø55 이상	m6	
샤프트 흔들림	부하축 외 경	Ø10 초과 ~ 18 이하	0.035
		Ø18 초과 ~ 30 이하	0.040
		Ø30 초과 ~ 50 이하	0.050
		Ø50 초과 ~ 80 이하	0.060
		Ø80 초과 ~ 120 이하	0.070
동 심 도 (플랜지형 전동기)	플랜지 턱치수	Ø55 이상 ~ 115 이하	0.08
		Ø130 이상 ~ 265 이하	0.10
		Ø300 이상 ~ 500 이하	0.125
키이 폭		h9	
부하축 축 키이 폭		N9	

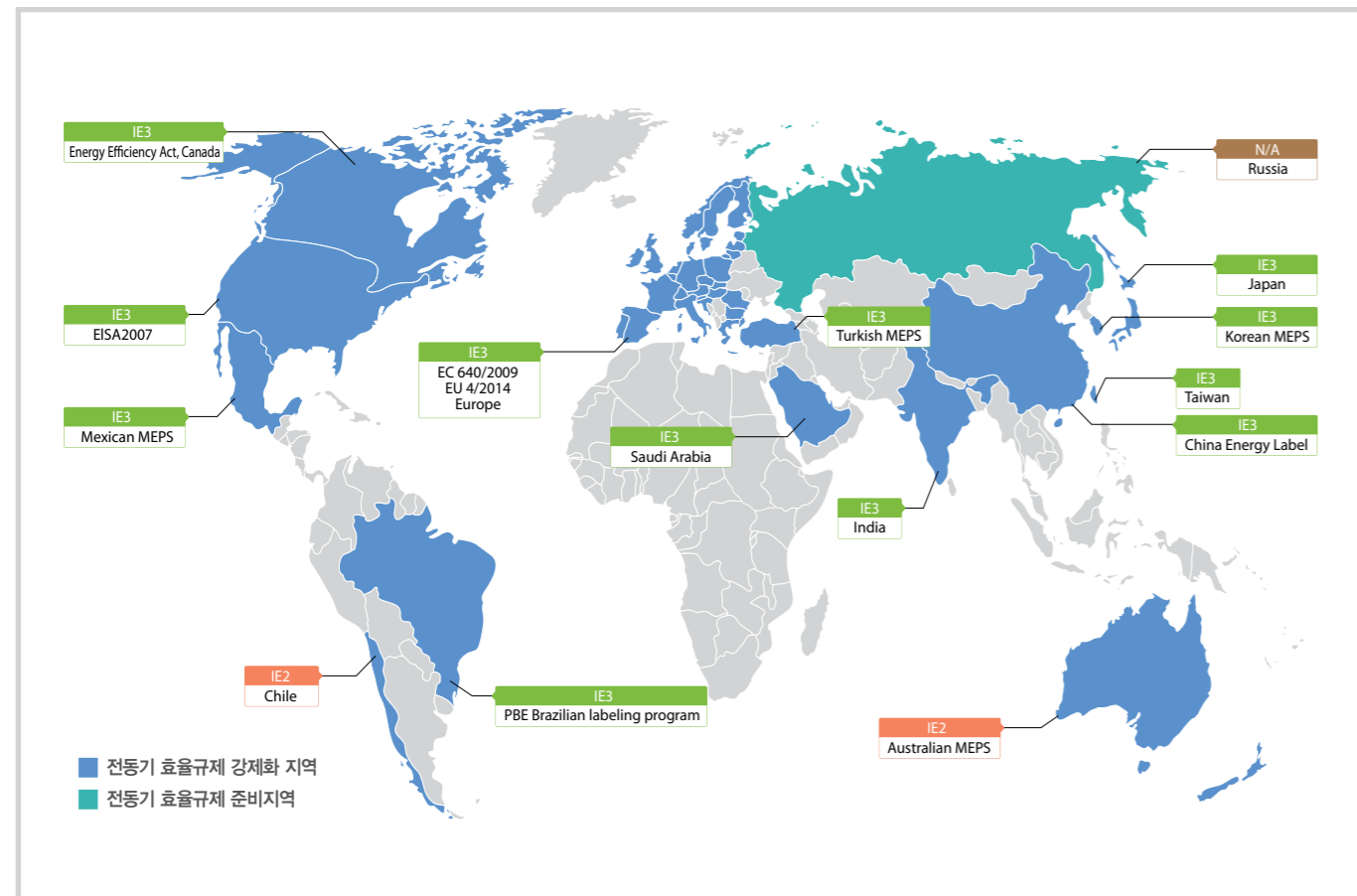


## 효율 규격 및 등급

한국	미주 (NEMA MG1)	유럽 (IEC60034-30)
슈퍼 프리미엄	Super Premium Efficiency	IE4
프리미엄	Premium Efficiency	IE3
고효율	High Efficiency	IE2
표준효율	Standard Efficiency	IE1

## 국가별 효율등급 및 규제 현황

국가	효율등급	효율규제	프레임 기준	주파수	전압 (저압기준)	참고 (사용전압)
한국	KS PREMIUM (IE3)	시행	IEC	60Hz	~ 600V	380V
중국	GB2 (IE3)	시행	IEC	50Hz	~ 1000V	380V
일본	IE3	시행	IEC	50Hz, 60Hz	~ 1000V	220/440V, 200/400V
미국	NEMA PREMIUM (IE3)	시행	NEMA	60Hz	~ 600V	480V
캐나다	NEMA PREMIUM (IE3)	시행	NEMA	60Hz, 50/60Hz	~ 600V	480V
유럽	IE3	시행	IEC	50Hz, 50/60Hz	~ 1000V	400V
러시아	-	-	IEC	50Hz	~ 1000V	380V

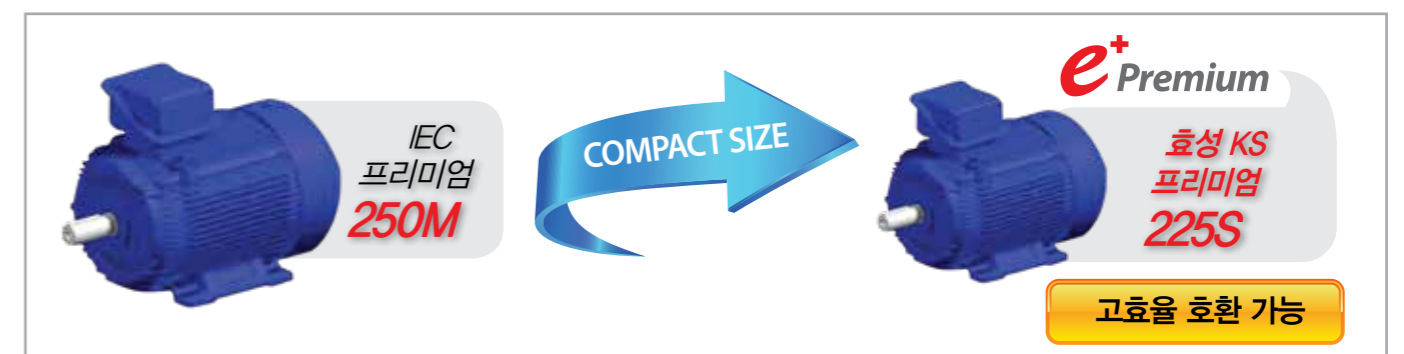


## 프리미엄 효율 및 프레임 비교표

용량 [kW]	KS프리미엄 효율 (최저소비효율기준)				효성 프리미엄 프레임				NEMA 프리미엄 프레임 (참고용)					
	2P	4P	6P	8P	2P	4P	6P	8P	IEC 프레임			NEMA 프레임		
0.75	77.0	83.5	82.5	75.5	80M	80M	90L	100L	90L	90L	90L	143T	143T	145T
1.5	85.5	86.5	88.5	84.0	90L	90L	100L	112M	90L	90L	112M	145T	145T	184T
2.2	86.5	89.5	89.5	85.5	90L	100L	112M	132S	112M	112M	132S	182T	182T	213T
3.7	88.5	89.5	89.5	86.5	112M	112M	132S	132M	112M	112M	132M	184T	184T	215T
5.5	89.5	91.7	91.0	86.5	132S	132S	132M	160M	132S	132S	160M	213T	213T	254T
7.5	90.2	91.7	91.0	89.5	132S	132M	160M	160L	132M	132M	160L	215T	215T	256T
11	91.0	92.4	91.7	89.5	160M	160M	160L	180M	160M	160M	180M	254T	254T	284T
15	91.0	93.0	91.7	90.2	160M	160L	180M	180L	160L	160L	180L	256T	256T	286T
18.5	91.7	93.6	93.0	90.2	160L	180M	180L	200L	180M	180M	200M	284TS	284T	324T
22	91.7	93.6	93.0	91.7	180M	180M	180L	200L	180L	180L	200L	286TS	286T	326T
30	92.4	94.1	94.1	91.7	180L	180L	200L	225S	200L	200L	225S	324TS	324T	364T
37	93.0	94.5	94.1	92.4	200L	200L	200L	250S	200L	200L	225M	326TS	326T	365T
45	93.6	95.0	94.5	92.4	200L	200L	225S	250M	225S	225S	250S	364TS	364T	404T
55	93.6	95.4	94.5	93.6	225S	225S	250S	280S	225M	225M	250M	365TS	365T	405T
75	94.1	95.4	95.0	93.6	250S	250S	250M	280M	250M	250M	280S	405TS	405T	444T
90	95.0	95.4	95.0	94.1	250M	250M	280S	315S (280L)	280S	280S	280M	444TS	444T	445T
110	95.0	95.8	95.8	94.1	280S	280S	280M	315M (280L)	280M	280M	280L	445TS	445T	447T
132	95.4	95.8	95.8	94.5	280M	280M	315S (280L)	315M (280L)	280L	280L	280LL	447T	447T	449T
160	95.4	96.2	95.8	94.5	280L	315S (280L)	315M (280L)	315L	280LL	280LL	280LL	449T	449T	449T
200	95.8	96.2	95.8	95.0	280L	315M (280L)	315L	355G	-	-	-	-	-	-
225	95.8	96.2	95.8	95.0	315F	315L	315F	*	-	-	-	-	-	-
260	95.8	96.2	95.8	95.0	315F	315L	315F	*	-	-	-	-	-	-
300	95.8	96.2	95.8	95.0	315F	315F	315F	*	-	-	-	-	-	-
335	95.8	96.2	95.8	95.0	315F	315F	315F	*	-	-	-	-	-	-
375	95.8	96.2	95.8	95.0	315F	*	*	*	-	-	-	-	-	-

- 3상 유도 전동기, 60Hz, F/B, 주위온도 40°C, 효성 표준 소음 및 기동전류 기준  
 - \*해당 저압고출력 전동기는 영업팀과 별도 협의 부탁드립니다.

## 프리미엄 사이즈 비교 (55kW 4극)





## 프리미엄 전동기 특징



- 획기적인 에너지 절감 및 절전 효과**  
혁신적인 철심설계, 최적화된 권선 설계의 프리미엄 전동기 개발
- 낮은 온도상승으로 권선 수명 연장**  
낮은 온도 상승으로 고효율 대비 권선의 절연 수명 평균 1.5배 연장으로 전동기 손실 저감
- 높은 경제성 및 호환성**  
IEC 프레임과 NEMA 프레임 대비 compact한 고성 프리미엄 전동기 설계로 고효율과 동일 프레임으로 완벽한 호환 가능, 초기투자 비용을 절감할 수 있음

- 우수한 효율 성능**  
IE3, NEMA Premium 효율 기준을 상회하는 높은 효율, 실부하 조건에서 뛰어난 효율로 에너지 절감 가능
- 높은 신뢰성**  
주물케이스를 적용하여 구조강성 증대, 가공정밀도 향상 및 정밀바란싱 등을 통한 진동 감소, 보호등급을 IP55를 표준으로 적용, 외부 이물질로부터 보호 할 수 있는 구조를 적용하여 환경에 대한 영향을 줄임

## 전동기 소음 DATA 비교

단위 : dB(A)

FRAME No.	2P		4P		6P	
	KS 표준형	효성	KS 표준형	효성	KS 표준형	효성
80	73	69	63	55	60	55
90	75	70	67	56	61	56
112	80	74	72	58	63	56
132	83	77	74	64	65	63
160	87	79	78	68	70	65
180	90	79	82	72	74	66
200	91	78	85	72	81	71
225	93	78	86	72	83	71
250	94	81	89	75	85	73
280	96	82	89	82	85	74

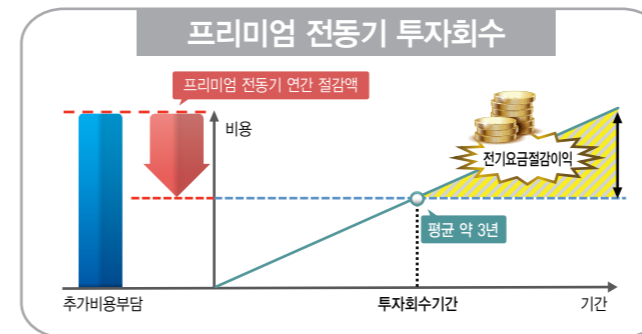
주) 1. 소음치는 SOUND PRESSURE LEVEL임 / 2. KS 표준형은 KS C 4202 전동기 소음도 참고

## 프리미엄 전동기 최저소비효율제도 안내

국제적인 Trend인 에너지절감과 대한민국 정부의 녹색성장 정책에 부합하여 3상 유도전동기 최저소비효율등급을 PREMIUM(IE3급)로 강화

시행 출력 범위	극 수	시행일
0.75kW 이상 ~ 375kW 이하	2/4/6/8	2019년 1월 1일

## 프리미엄 전동기 투자회수 기간



## 절전 효과 계산

$$S = C \times P \times N \times \left( \frac{100}{Eb} - \frac{100}{Ea} \right)$$

S = 연간 절감액 (₩/년)  
N = 연간 운전시간 (Hour/년)  
C = 전력요금 단위  
Eb = 고효율 전동기 효율  
P = 부하의 소요출력 (kW/Hour)  
Ea = 프리미엄효율 전동기 효율

회수기간 (년) =  $\frac{\text{프리미엄 구입가} - \text{고효율 구입가}}{\text{연간 절전 요금 (원/년)}}$

예) <55kW 4P>  
회수기간 약 3년 =  $\frac{₩5,440,000 (\text{프리미엄}) - ₩4,530,000 (\text{고효율})}{₩309,000 (\text{원/년})}$

## 경제성 비교

### 운전시간에 따른 절감액 비교

용량 (kW)	극수 (P)	효율 (%)		①추가 비용부담 (천원)	②연간 절감액 (천원)	①/② 회수기간 (년)
		고효율	프리미엄			
0.75	4	82.5	85.5	53	12	4.23
1.5	4	84	86.5	57	20	2.84
2.2	4	87.5	89.5	71	22	3.25
3.7	4	87.5	89.5	84	37	2.29
5.5	4	89.5	91.7	127	57	2.21
7.5	4	89.5	91.7	155	78	2.02
11	4	91	92.4	207	71	2.91
15	4	91	93	282	137	2.05
18.5	4	92.4	93.6	379	100	3.8
22	4	92.4	93.6	434	119	3.66
30	4	93	94.1	629	147	4.29
37	4	93	94.5	482	246	1.96
45	4	93.6	95	685	276	2.49
55	4	94.1	95.4	907	310	2.93
75	4	94.5	95.4	1,251	291	4.3
90	4	94.5	95.4	1,365	349	3.91
110	4	95	95.8	1,661	376	4.42
132	4	95	95.8	1,960	451	4.35
160	4	95	96.2	2,296	817	2.81
200	4	95	96.2	3,086	1,021	3.02

### 에너지 절감 효과에 대해서

- 프리미엄 효율 전동기는 장시간 사용하면 절감 효과 증대
- 프리미엄 효율 전동기는 일반형 전동기에 비해, 손실 저감을 통해 효율을 높이기 위한 최적화된 전용 전동기이며, 일반형 전동기에 비해 운전 절감비용은 초기 구입 비용을 수년 내 회수 가능 (특히, Pump, Blower, Fan 등과 같이 연속 운전하는 부하 기계에서는 더 높은 절전 효과를 보임)

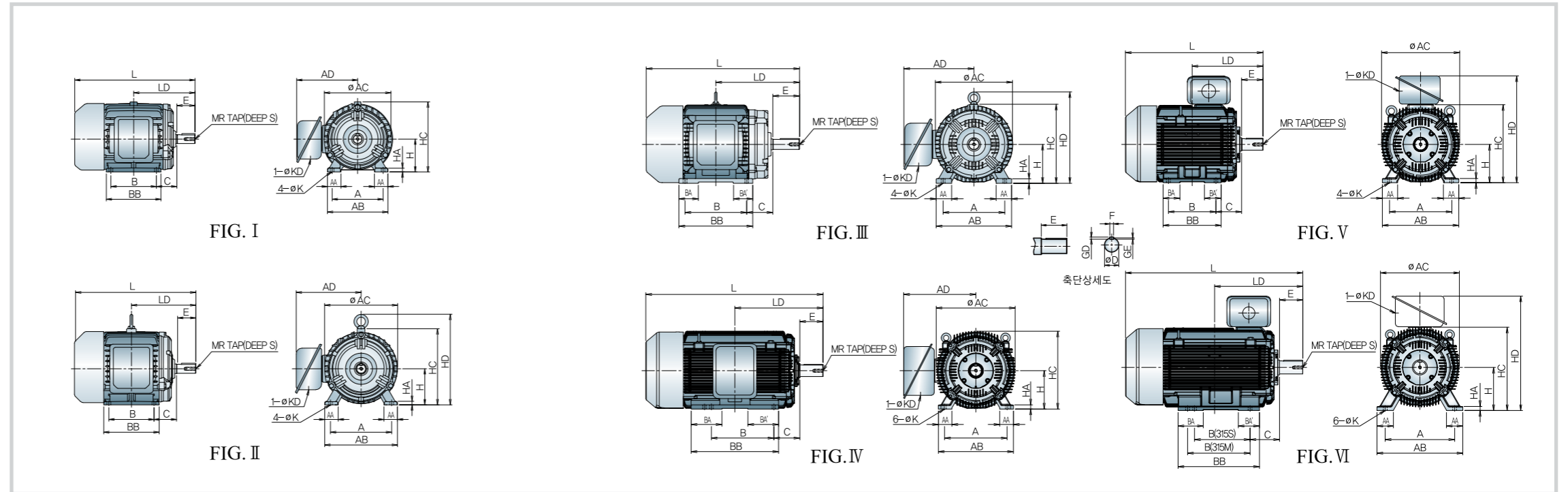
※ 연간 운전시간 : 4,800 시간 (16시간/일, 300일)  
전력요금 : 81원/kWh  
부하율 : 100%



# 전폐형 전동기 Totally Enclosed Motors

Leading the World best

## 외형 치수 | 철판단자박스



Fr. No.	FIG.	출력(kW)				설치 치수											
		2P	4P	6P	8P	*H	HA	*A	AA	AB	*B	BA	BA'	BB	*C	∅K	
80M	I	0.75	0.75	-	-	80 <sup>0</sup> <sub>-0.5</sub>	7	125	34	150	100	-	-	125	50	10	
90L	I	1.5, 2.2	1.5	0.75	-	90 <sup>0</sup> <sub>-0.5</sub>	10	140	37	166	125	-	-	150	56	10	
100L	II	-	2.2	1.5	0.75	100 <sup>0</sup> <sub>-0.5</sub>	10	160	42	198	140	-	-	174	63	12	
112M	II	3.7	3.7	2.2	1.5	112 <sup>0</sup> <sub>-0.5</sub>	10	190	42	226	140	-	-	172	70	12	
132S	III	5.5, 7.5	5.5	3.7	2.2	132 <sup>0</sup> <sub>-0.5</sub>	16	216	48	262	140	53	53	178	89	12	
132M	III	-	7.5	5.5	3.7	132 <sup>0</sup> <sub>-0.5</sub>	16	216	48	262	178	53	53	216	89	12	
160M	III	11, 15	11	7.5	5.5	160 <sup>0</sup> <sub>-0.5</sub>	19	254	64	311	210	80	80	260	108	15	
160L	III	18.5	15	11	7.5	160 <sup>0</sup> <sub>-0.5</sub>	19	254	64	311	254	80	80	304	108	15	
180M	III	22	18.5, 22	15	11	180 <sup>0</sup> <sub>-0.5</sub>	20	279	64	338	241	90	90	300	121	15	
180L	III	30	30	18.5, 22	15	180 <sup>0</sup> <sub>-0.5</sub>	20	279	64	338	279	90	90	338	121	15	
200L	III	37, 45	-	-	-	200 <sup>0</sup> <sub>-0.5</sub>	22	318	70	382	305	85	85	370	133	19	
		-	37, 45	30, 37	18.5, 22												
225S	V	55	-	-	-	225 <sup>0</sup> <sub>-0.5</sub>	25	356	74	426	286	90	90	365	149	19	
		-	55	45	30												
250S	V	75	-	-	-	250 <sup>0</sup> <sub>-0.5</sub>	28	406	100	500	311	110	110	380	168	24	
		-	75	55	37												
250M	V	90	-	-	-	250 <sup>0</sup> <sub>-0.5</sub>	28	406	100	500	349	110	110	420	168	24	
		-	90	75	45												
280S	V	110	-	-	-	280 <sup>0</sup> <sub>-1.0</sub>	30	457	100	550	368	135	135	440	190	24	
		-	110	90	55												
280M	V	132	-	-	-	280 <sup>0</sup> <sub>-1.0</sub>	30	457	100	550	419	135	135	490	190	24	
		-	132	110	75												
280L	IV	160, 200	-	-	-	280 <sup>0</sup> <sub>-1.0</sub>	30	457	100	550	457 (508)	225	225	640	190	24	
		-	160, 200	132, 160	90, 110												
315S	VI	-	160	132	90	315 <sup>0</sup> <sub>-1.0</sub>	30	508	120	628	406	185	155	596	216	28	
315M	VI	-	200	160	110	315 <sup>0</sup> <sub>-1.0</sub>	30	508	120	628	457	185	155	596	216	28	

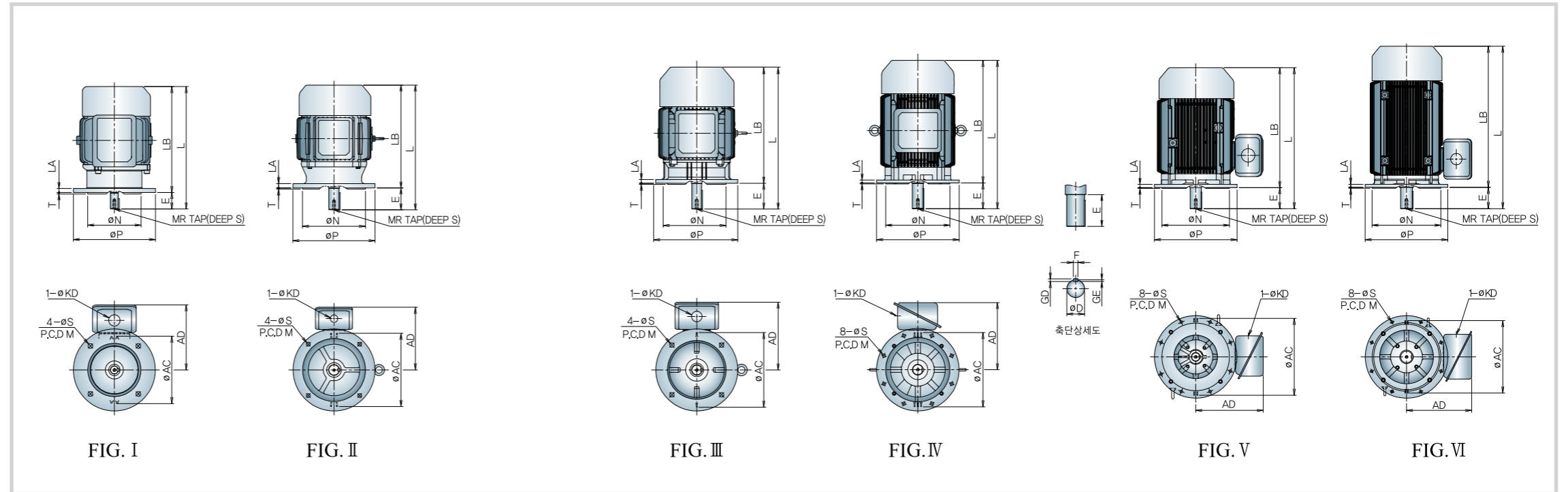
주) 1. 키 및 키 홈 공차 : KS B 1311 / 2. \*이외의 치수는 APPROX. 치수임 / 3. 베어링 그리스 주입형은 200L이상 기본 사양 / 4. 출력은 60Hz 기준 참고치임

전장 치수												축단 치수				축단 탭		베어링번호		단자박스	중량
∅AC	AD	HC	HD	L	LD	*∅D	*E	F	GD	GE	R	S	부하측	반부하측	∅KD	중량 (kgf)					
164	160	172	-	275	140	19 <sup>+0.009</sup> <sub>-0.004</sub>	40	6	6	3.5	8	25	6204ZZ	6203ZZ	28	19					
183	170	192	-	335	168.5	24 <sup>+0.009</sup> <sub>-0.004</sub>	50	8	7	4	8	25	6205ZZ	6204ZZ	28	30					
205	195	215	250	365	193	28 <sup>+0.009</sup> <sub>-0.004</sub>	60	8	7	4	10	30	6206ZZ	6205ZZ	28	43					
227	205	236	285	380	200	28 <sup>+0.009</sup> <sub>-0.004</sub>	60	8	7	4	10	30	6207ZZ	6206ZZ	28	53					
260	225	272	320	435	239	38 <sup>+0.018</sup> <sub>+0.002</sub>	80	10	8	5	10	30	6208ZZ	6207ZZ	28	73					
260	225	272	320	475	258	38 <sup>+0.018</sup> <sub>+0.002</sub>	80	10	8	5					28	85					
318	290	325	380	590	323	42 <sup>+0.018</sup> <sub>+0.002</sub>	110	12	8	5	12	35	6309ZZ	6309ZZ	45	136					
318	290	325	380	635	345	42 <sup>+0.018</sup> <sub>+0.002</sub>	110	12	8	5					45	161					
354	305	363	415	680	351.5	48 <sup>+0.018</sup> <sub>+0.002</sub>	110	14	9	5.5	12	35	6312ZZ	6310ZZ	45	223					
354	305	363	415	720	370.5	55 <sup>+0.030</sup> <sub>+0.011</sub>	110	16	10	6					45	238					
404	370	405	465	780	395.5	55 <sup>+0.030</sup> <sub>+0.011</sub>	110	16	10	6	16	30	6212ZC3	6212ZC3	63	305					
				810	425.5	60 <sup>+0.030</sup> <sub>+0.011</sub>	140	18	11	7			6313ZC3	6212ZC3	63	325					
457	-	-	620	795	402	55 <sup>+0.030</sup> <sub>+0.011</sub>	110	16	10	6	20	35	6312C3	6312C3	63	390					
				825	432	65 <sup>+0.030</sup> <sub>+0.011</sub>	140	18	11	7			6314C3	6312C3	63	390					
512	-	-	700	870	433.5	55 <sup>+0.030</sup> <sub>+0.011</sub>	110	16	10	6	20	35	6313C3	6313C3	91	550					
				900	463.5	75 <sup>+0.030</sup> <sub>+0.011</sub>	140	20	12	7.5			6316C3	6313C3	91	550					
512	-	-	700	910	452.5	55 <sup>+0.030</sup> <sub>+0.011</sub>	110	16	10	6	20	35	6313C3	6313C3	91	610					
				940	482.5	75 <sup>+0.030</sup> <sub>+0.011</sub>	140	20	12	7.5			6316C3	6313C3	91	610					
578	-	-	805	1035	484	55 <sup>+0.030</sup> <sub>+0.011</sub>	110	16	10	6	24	45	6313C3	6313C3	91	830					
				1095	544	85 <sup>+0.035</sup> <sub>+0.013</sub>	170	22	14	9			6319C3	6316C3	91	830					
578	-	-	805	1090	509.5	55 <sup>+0.030</sup> <sub>+0.011</sub>	110	16	10	6	24	45	6313C3	6313C3	91	970					
				1150	569.5	85 <sup>+0.035</sup> <sub>+0.013</sub>	170	22	14	9			6319C3	6316C3	91	970					
578	530	570	-	1240	585	55 <sup>+0.030</sup> <sub>+0.011</sub>	110	16	10	6	24	45	6313C3	6313C3	91	1100					
				1300	645	85 <sup>+0.035</sup> <sub>+0.013</sub>	170	22	14	9			6319C3	6316C3	91	1100					
578	-	609	840	1300	645	95 <sup>+0.035</sup> <sub>+0.013</sub>	170	25	14	9	24	45	6222C3	6316C3	91	1100					
578	-	609	840	1300	645	95 <sup>+0.035</sup> <sub>+0.013</sub>	170	25	14	9	24	45	6222C3	6316C3	91	1200					

5. Direct coupled(직결) 부하연결 기준 / 6. 사양 및 중량은 계획품 기준 참고치임

# 전폐플랜지형 전동기 Flange Type Motors

Leading the World best



단위 : mm

Fr. No.	FIG.	출력(kW)				설치 치수						
		2P	4P	6P	8P	øN	øP	LA	T	M	øS	
80M	I	0.75	0.75	-	-	130	200	10	3.5	165	12	
90L	II	1.5, 2.2	1.5	0.75	-	130	200	12	3.5	165	12	
100L	I	-	2.2	1.5	0.75	180	250	13	4	215	15	
112M	I	3.7	3.7	2.2	1.5	180	250	13	4	215	15	
132S	II	5.5, 7.5	5.5	3.7	2.2	230	300	16	4	265	15	
132M	II	-	7.5	5.5	3.7	230	300	16	4	265	15	
160M	III	11, 15	11	7.5	5.5	250	350	16	5	300	19	
160L	III	18.5	15	11	7.5	250	350	16	5	300	19	
180M	III	22	18.5, 22	15	11	300	400	20	5	350	19	
180L	III	30	30	18.5, 22	15	300	400	20	5	350	19	
200L	IV	37, 45	-	-	-	350	450	16	5	400	19	
		-	37, 45	30, 37	18.5, 22							
225S	V	55	-	-	-	450	550	18	5	500	19	
		-	55	45	30							
250S	V	75	-	-	-	450	550	22	5	500	19	
		-	75	55	37							
250M	V	90	-	-	-	450	550	22	5	500	19	
		-	90	75	45							
280S	V	110	-	-	-	550	660	25	6	600	24	
		-	110	90	55							
280M	V	132	-	-	-	550	660	25	6	600	24	
		-	132	110	75							
280L	IV	160, 200	-	-	-	550	660	25	6	600	24	
		-	160, 200	132, 160	90, 110							
315S	VI	-	160	132	90	550	660	25	6	600	24	
315M	VI	-	200	160	110	550	660	25	6	600	24	

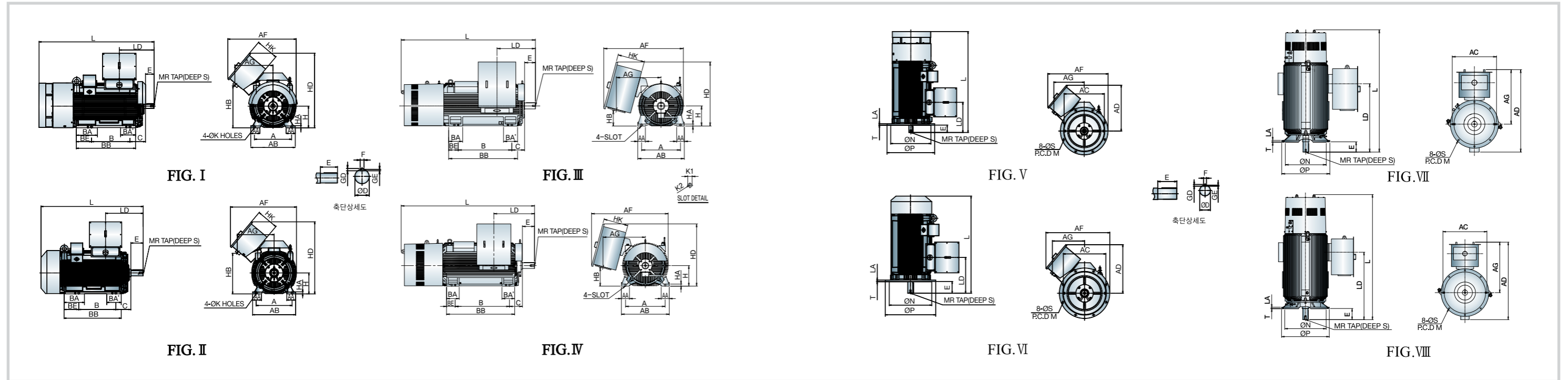
전장 치수				축단 치수						축단 탭		베어링번호		단자박스	중량
øAC	AD	L	LB	*øD	E	F	GD	GE	R	S	부하측	반부하측	øKD	(kgf)	
164	160	300	258	19 <sup>+0.009</sup> <sub>-0.004</sub>	40	6	6	3.5	8	25	6204ZZ	6203ZZ	28	34	
183	170	365	314	24 <sup>+0.009</sup> <sub>-0.004</sub>	50	8	7	4	8	25	6205ZZ	6204ZZ	28	38	
205	195	400	340	28 <sup>+0.009</sup> <sub>-0.004</sub>	60	8	7	4	10	30	6206ZZ	6205ZZ	28	61	
227	205	395	335	28 <sup>+0.009</sup> <sub>-0.004</sub>	60	8	7	4	10	30	6207ZZ	6206ZZ	28	66	
260	225	460	376	38 <sup>+0.018</sup> <sub>+0.002</sub>	80	10	8	5	10	30	6208ZZ	6207ZZ	28	97	
260	225	495	414	38 <sup>+0.018</sup> <sub>+0.002</sub>	80	10	8	5					28	102	
318	290	590	478	42 <sup>+0.018</sup> <sub>+0.002</sub>	110	12	8	5	12	35	6309ZZ	6309ZZ	45	165	
318	290	635	522	42 <sup>+0.018</sup> <sub>+0.002</sub>	110	12	8	5					45	171	
354	305	680	568	48 <sup>+0.018</sup> <sub>+0.002</sub>	110	14	9	5.5	12	35	6312ZZ	6310ZZ	45	223	
354	305	720	606	55 <sup>+0.030</sup> <sub>+0.011</sub>	110	16	10	6					45	238	
404	370	780	670	55 <sup>+0.030</sup> <sub>+0.011</sub>	110	16	10	6	16	30	6212ZC3	6212ZC3	63	305	
		810	670	60 <sup>+0.030</sup> <sub>+0.011</sub>	140	18	11	7			6313ZC3	6212ZC3		325	
457	395	795	685	55 <sup>+0.030</sup> <sub>+0.011</sub>	110	16	10	6	20	35	6312C3	6312C3	63	390	
		825	685	65 <sup>+0.030</sup> <sub>+0.011</sub>	140	18	11	7			6314C3	6312C3			
512	450	870	760	55 <sup>+0.030</sup> <sub>+0.011</sub>	110	16	10	6	20	35	6313C3	6313C3	91	550	
		900	760	75 <sup>+0.030</sup> <sub>+0.011</sub>	140	20	12	7.5			6316C3	6313C3			
512	450	910	800	55 <sup>+0.030</sup> <sub>+0.011</sub>	110	16	10	6	20	35	6313C3	6313C3	91	610	
		940	800	75 <sup>+0.030</sup> <sub>+0.011</sub>	140	20	12	7.5			6316C3	6313C3			
578	525	1035	925	55 <sup>+0.030</sup> <sub>+0.011</sub>	110	16	10	6	24	45	6313C3	6313C3	91	830	
		1095	925	85 <sup>+0.035</sup> <sub>+0.013</sub>	170	22	14	9			6319C3	6316C3			
578	525	1090	980	55 <sup>+0.030</sup> <sub>+0.011</sub>	110	16	10	6	24	45	6313C3	6313C3	91	970	
		1150	980	85 <sup>+0.035</sup> <sub>+0.013</sub>	170	22	14	9			6319C3	6316C3			
578	525	1240	1130	55 <sup>+0.030</sup> <sub>+0.011</sub>	110	16	10	6	24	45	6313C3	6313C3	91	1100	
		1300	1130	85 <sup>+0.035</sup> <sub>+0.013</sub>	170	22	14	9			6319C3	6316C3			
578	525	1300	1130	95 <sup>+0.035</sup> <sub>+0.013</sub>	170	25	14	9	24	45	6222C3	6316C3	91	1200	
578	525	1300	1130	95 <sup>+0.035</sup> <sub>+0.013</sub>	170	25	14	9	24	45	6222C3	6316C3	91	1200	

주) 1. 키 및 키 홈 공차 : KS B 1311 / 2. \*이외의 치수는 APPROX. 치수임 / 3. 베어링 그리드 주입형은 200L이상 기본 사양 / 4. 출력은 60Hz 기준 참고치임

5. Direct coupled(직결) 부하연결 기준 / 6. 사양 및 중량은 계획품 기준 참고치임



## 외형 치수 | 전폐형 전동기 | 제관단자박스



### 전폐형 전동기

Fr. No.	FIG.	극수	설치 치수										ØK
			H	HA	*A	AA	AB	B	BA	BA'	BB	C	
315L	I	2P	315	30	508	120	628	508	275	165	790	216	28
	II	4P											
355L	I	2P	355	35	610	150	730	630	345	245	970	254	35
	II	4P											
315F	III	2P	315	30	610	120	730	900	220	220	1080	200	K1 : 38 K2 : R15
	III	4P											
355G	IV	2P	355	35	686	140	830	1000	220	220	1180	224	K1 : 38 K2 : R15
	IV	4P											

주) 1. Direct coupled(직결) 부하연결 기준

### 전폐플랜지형 전동기

Fr. No.	FIG.	극수	설치 치수					
			ØN	ØP	LA	T	M	ØS
315L	V	2P	680	800	25	6	740	24
	VI	4P						
355L	V	2P	780	900	25	6	840	24
	VI	4P						
315F	VII	4P	680	800	25	6	740	24
355G	VIII	4P	780	900	25	6	840	24

주) 1. Direct coupled(직결) 부하연결 기준

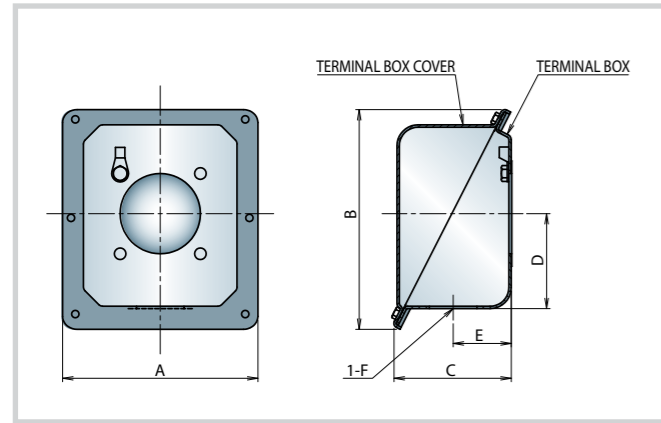
단위 : mm

전장 치수						축단 탭		축단 치수					베어링번호		
AF	AG	HB	HD	HK	L	LD	R	S	*ØD	*E	F	GD	GE	부하측	반부하측
1025	576	573	1110	370	1695	452.5	30	45	75 <sup>+0.030</sup> / <sub>+0.011</sub>	140	20	12	7.5	6316C3	6316C3
			1106		1515	482.5			95 <sup>+0.035</sup> / <sub>+0.013</sub>						
1125	626	690	1225	370	1910	568	30	45	75 <sup>+0.030</sup> / <sub>+0.011</sub>	140	20	12	7.5	6316C3	6316C3
					1750	638			100 <sup>+0.035</sup> / <sub>+0.013</sub>						
1265 / 1330	700	243	1005 / 1215	425 / 495	2075	575	30	45	75 <sup>+0.030</sup> / <sub>+0.011</sub>	140	20	12	7.5	6218	6218
			1865	602	95 <sup>+0.035</sup> / <sub>+0.013</sub>										
1350 / 1415	734	317	1080 / 1290	425 / 495	2290	634	30	45	75 <sup>+0.030</sup> / <sub>+0.011</sub>	140	20	12	7.5	6218	6218
			2310	704	100 <sup>+0.035</sup> / <sub>+0.013</sub>										

단위 : mm

전장 치수						축단 탭		축단 치수					베어링번호	
ØAC	AD	AF	AG	L	LD	R	S	*ØD	*E	F	GD	GE	부하측	반부하측
660	795	1025	576	1695	452.5	30	45	75 <sup>+0.030</sup> / <sub>+0.011</sub>	140	20	12	7.5	6316C3	6316C3
				1515	482.5			95 <sup>+0.035</sup> / <sub>+0.013</sub>						
760	870	1125	626	1910	569	30	45	75 <sup>+0.030</sup> / <sub>+0.011</sub>	140	20	12	7.5	6316C3	6316C3
				1750	639			100 <sup>+0.035</sup> / <sub>+0.013</sub>						
736	1370 / 1450	-	905 / 985	2030	1135	30	45	95 <sup>+0.035</sup> / <sub>+0.013</sub>	170	25	14	9	6220	7218
830	1460 / 1540	-	950 / 1030	2360	1270	36	55	100 <sup>+0.035</sup> / <sub>+0.013</sub>	210	28	16	10	6224	7218

## 외형 치수 | 철판단자박스

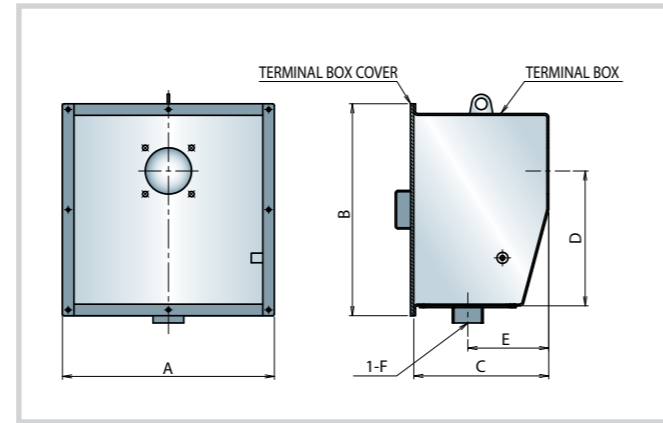


### 철판박스

단위 : mm

Fr. No.	A	B	C	D	E	F
80~90	107	129	70	55	30	Φ28
100~132	135	153	80	65	40	Φ28
160~180	185	208	111	90	55	Φ45
200~225	241	257	148	110	75	Φ63
250	281	311	184	140	85	Φ91
280~315	321	400	224	180	100	Φ91

## 외형 치수 | 제관단자박스



### 제관박스

단위 : mm

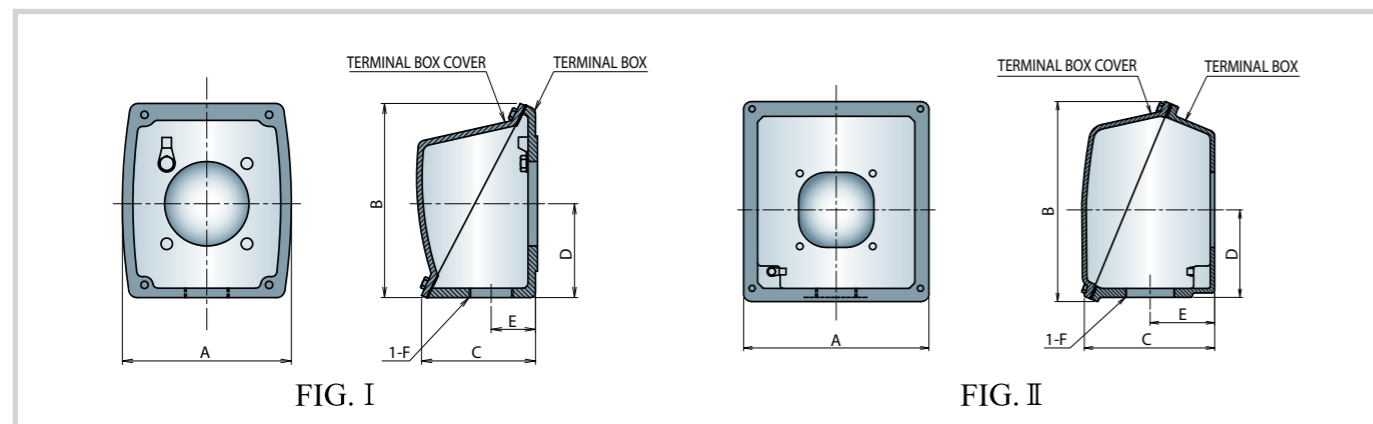
Fr. No.	A	B	C	D	E	F
315L~355L	550	550	350	350	210	PF 3"

### 제관박스 (LF)

단위 : mm

Fr. No.	A	B	C	D	E	F	기동방법
315F~355G	570	755	415	425	225	PF 4"	DOL
315F~355G	834	880	790	350	225	PF 4"	Y-D

## 외형 치수 | 주물단자박스



### 주물박스

단위 : mm

Fr. No.	FIG.	A	B	C	D	E	F
80~112	I	128	148	73	66	34	PF 3/4"
132	I	128	148	73	66	34	PF 1"
160~180M	I	160	184	108	89	42	PF 1 1/4"
180L	I	160	184	108	89	42	PF 1 1/2"
200	II	192	217	128	101	48	PF 1 1/2"
225	II	238	306	211	154	84	PF 3"
250	II	278	306	213	154	84	PF 3"
280~315M	II	330	356	232	156	115	PF 3"

화학공장 등 폭발성 가스·증기가 있는 장소에서 전기기기를 사용하는 경우에는 폭발에 따른 인명 및 시설 등의 재해를 방지하기 위하여 방폭형 전기기기를 사용해야 합니다.  
효성은 뛰어난 기술과 최신의 설비로 국제규격(IEC)에 맞는 안전성, 신뢰성이 높은 방폭형 전동기를 생산하고 있습니다.

## 방폭형 전동기의 특징

- 우수한 안전성
- 신뢰성 있는 절연 SYSTEM
- 보수와 점검 용이
- 소형 경량
- 뛰어난 운전 특성

## 표준사양

항 목	안전증 방폭형	내압 방폭형	내압-안전증 방폭형
구조의 설명	전기기기의 과도한 온도 상승, 아크 또는 불꽃 발생의 위험을 방지하기 위하여 추가적인 안전조치를 통한 안전도를 증가시킨 방폭구조. 단, 정상 운전 중에 아크나 불꽃을 발생시키는 전기기기는 안전증방폭구조의 전기기기 범위에서 제외	점화원에 의해 용기 내부에서 폭발이 발생할 경우에 용기가 폭발압력에 견딜 수 있고, 화염이 용기 외부의 폭발성 분위기로 전파되지 않도록 한 방폭구조	내압방폭 프레임과 안전증방폭 단자박스로 구성되어 있으며, 2가지 방폭인증을 조합한 제품
방폭구조의 기호	e	d	de
최고표면온도	T3	T4	T4
표시기호	Ex e II T3	Ex d IIB T4, Ex d IIC T4	Ex de IIB T4, Ex de IIC T4
외피구조	전폐형		
주변조건	주위온도 : -20 ~ +40℃ / 습도 : 80% 이하		
사용위험 장소	1종장소, 2종장소		

## 위험장소의 설명

<IEC>

- 0종장소 : 지속적으로 위험한 분위기를 조성하여 통상의 상태에 있어서 폭발성 가스의 농도가 연속 또는 장시간 지속적으로 폭발 하한계 이상이 되는 장소 (이 장소에는 전동기 적용이 불가함)
- 1종장소 : 일반적인 상태에서 폭발성 가스가 집적하거나 수리 보수 또는 새어남으로써 가스가 집적하여 위험한 농도가 될 우려가 있는 장소
- 2종장소 : 비정상적인 이상 상태 하에서 위험 분위기를 생성할 우려가 있는 각종 용기 또는 설비의 사고나 조작 잘못의 경우나 환기장치의 고장, 1종 장소로부터의 가스 침입 등의 우려가 있는 장소

## 방폭기기의 분류

- 그룹 I : 폭발성 메탄가스 위험 분위기에서 사용되는 광산용 전기기기
- 그룹 II : 그룹 I 이외의 잠재적 폭발성 위험 분위기에서 사용되는 전기기기

## 방폭가스등급 및 대기압 상태의 공기와의 부피비

방폭가스등급	시험가스의 조성 (부피 %)
I	메탄 (9.8±0.5)
IIA	프로판 (4.6±0.3)
IIB	에틸렌 (8.0±0.5)
IIC	수소 (31±1)
	아세틸렌 (14±1)

## 그룹 II 의 최고표면온도

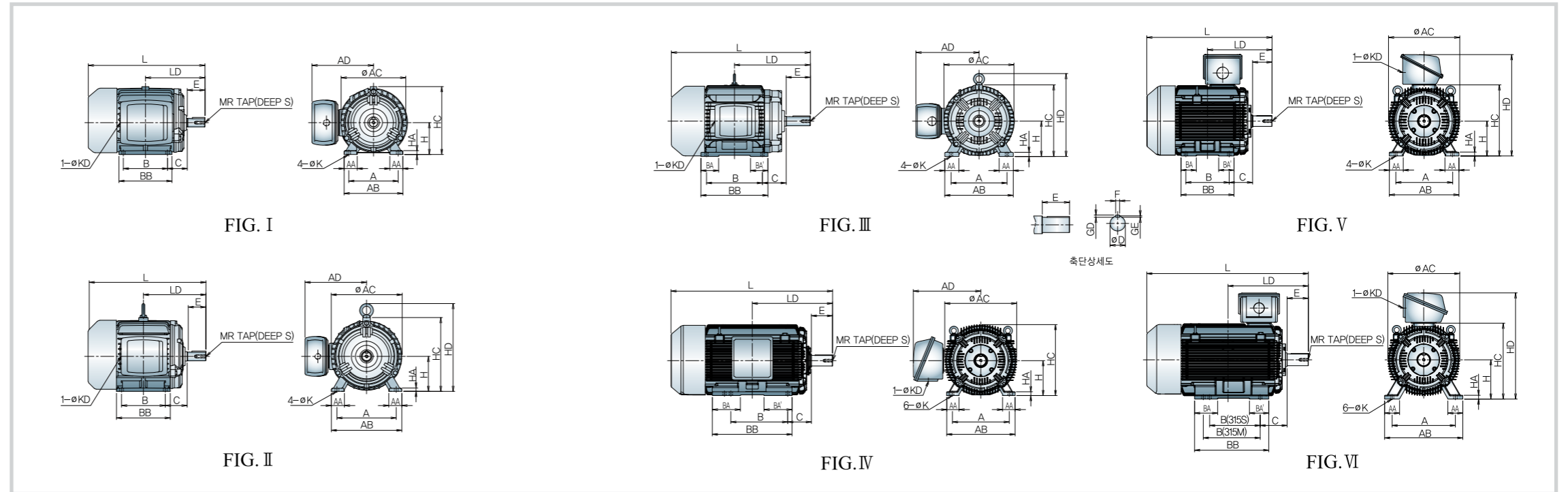
온도등급	최고표면온도 (℃)
T1	450
T2	300
T3	200
T4	135
T5	100
T6	85

## 방폭기기의 표기와 의미

Ex	d	II	B	T4
방폭기기	방폭구조	기기분류	가스등급	온도등급



## 외형 치수



단위 : mm

Fr. No.	FIG.	출력(kW)				설치 치수											
		2P	4P	6P	8P	*H	HA	*A	AA	AB	*B	BA	BA'	BB	*C	ØK	
80M	I	0.75	0.75	-	-	80 <sup>0</sup> <sub>-0.5</sub>	7	125	34	150	100	-	-	125	50	10	
90L	I	1.5, 2.2	1.5	0.75	-	90 <sup>0</sup> <sub>-0.5</sub>	10	140	37	166	125	-	-	150	56	10	
100L	II	-	2.2	1.5	0.75	100 <sup>0</sup> <sub>-0.5</sub>	10	160	42	198	140	-	-	174	63	12	
112M	II	3.7	3.7	2.2	1.5	112 <sup>0</sup> <sub>-0.5</sub>	10	190	42	226	140	-	-	172	70	12	
132S	III	5.5, 7.5	5.5	3.7	2.2	132 <sup>0</sup> <sub>-0.5</sub>	16	216	48	262	140	53	53	178	89	12	
132M	III	-	7.5	5.5	3.7	132 <sup>0</sup> <sub>-0.5</sub>	16	216	48	262	178	53	53	216	89	12	
160M	III	11, 15	11	7.5	5.5	160 <sup>0</sup> <sub>-0.5</sub>	19	254	64	311	210	80	80	260	108	15	
160L	III	18.5	15	11	7.5	160 <sup>0</sup> <sub>-0.5</sub>	19	254	64	311	254	80	80	304	108	15	
180M	III	22	18.5, 22	15	11	180 <sup>0</sup> <sub>-0.5</sub>	20	279	64	338	241	90	90	300	121	15	
180L	III	30	30	18.5, 22	15	180 <sup>0</sup> <sub>-0.5</sub>	20	279	64	338	279	90	90	338	121	15	
200L	III	37, 45	-	-	-	200 <sup>0</sup> <sub>-0.5</sub>	22	318	70	382	305	85	85	370	133	19	
		-	37, 45	30, 37	18.5, 22												
225S	V	55	-	-	-	225 <sup>0</sup> <sub>-0.5</sub>	25	356	74	426	286	90	90	365	149	19	
		-	55	45	30												
250S	V	75	-	-	-	250 <sup>0</sup> <sub>-0.5</sub>	28	406	100	500	311	110	110	380	168	24	
		-	75	55	37												
250M	V	90	-	-	-	250 <sup>0</sup> <sub>-0.5</sub>	28	406	100	500	349	110	110	420	168	24	
		-	90	75	45												
280S	V	110	-	-	-	280 <sup>0</sup> <sub>-1.0</sub>	30	457	100	550	368	135	135	440	190	24	
		-	110	90	55												
280M	V	132	-	-	-	280 <sup>0</sup> <sub>-1.0</sub>	30	457	100	550	419	135	135	490	190	24	
		-	132	110	75												
280L	IV	160, 200	-	-	-	280 <sup>0</sup> <sub>-1.0</sub>	30	457	100	550	457 (508)	225	225	640	190	24	
		-	160, 200	132, 160	90, 110												
315S	VI	-	160	132	90	315 <sup>0</sup> <sub>-1.0</sub>	30	508	120	628	406	185	155	596	216	28	
315M	VI	-	200	160	110	315 <sup>0</sup> <sub>-1.0</sub>	30	508	120	628	457	185	155	596	216	28	

주) 1. 키 및 키 홈 공차 : KS B 1311 / 2. \*이외의 치수는 APPROX. 치수임 / 3. 베어링 그리스 주입형은 200L이상 기본 사양 / 4. 출력은 60Hz 기준 참고치임

전장 치수				축단 치수				축단 탭		베어링번호		단자박스	중량			
ØAC	AD	HC	HD	L	LD	*ØD	*E	F	GD	GE	R	S	부하측	반부하측	ØKD	(kgf)
164	165	172	-	275	140	19 <sup>+0.009</sup> <sub>-0.004</sub>	40	6	6	3.5	8	25	6204ZZ	6203ZZ	M20X1.5	19
183	175	192	-	335	168.5	24 <sup>+0.009</sup> <sub>-0.004</sub>	50	8	7	4	8	25	6205ZZ	6204ZZ	M20X1.5	30
205	190	215	250	365	193	28 <sup>+0.009</sup> <sub>-0.004</sub>	60	8	7	4	10	30	6206ZZ	6205ZZ	M20X1.5	43
227	200	236	285	380	200	28 <sup>+0.009</sup> <sub>-0.004</sub>	60	8	7	4	10	30	6207ZZ	6206ZZ	M20X1.5	53
260	220	272	320	435	239	38 <sup>+0.018</sup> <sub>+0.002</sub>	80	10	8	5	10	30	6208ZZ	6207ZZ	M25X1.5	73
260	220	272	320	475	258	38 <sup>+0.018</sup> <sub>+0.002</sub>	80	10	8	5						85
318	290	325	380	590	323	42 <sup>+0.018</sup> <sub>+0.002</sub>	110	12	8	5	12	35	6309ZZ	6309ZZ	M32X1.5	136
318	290	325	380	635	345	42 <sup>+0.018</sup> <sub>+0.002</sub>	110	12	8	5						161
354	305	363	415	680	351.5	48 <sup>+0.018</sup> <sub>+0.002</sub>	110	14	9	5.5	12	35	6312ZZ	6310ZZ	M32X1.5	223
354	320	363	415	720	370.5	55 <sup>+0.030</sup> <sub>+0.011</sub>	110	16	10	6						M40X1.5
404	350	405	465	780	395.5	55 <sup>+0.030</sup> <sub>+0.011</sub>	110	16	10	6	16	30	6212ZC3	6212ZC3	M40X1.5	305
				810	425.5	60 <sup>+0.030</sup> <sub>+0.011</sub>	140	18	11	7			6313ZC3	6212ZC3		325
457	-	-	685	795	402	55 <sup>+0.030</sup> <sub>+0.011</sub>	110	16	10	6	20	35	6312C3	6312C3	M75X1.5	390
				825	432	65 <sup>+0.030</sup> <sub>+0.011</sub>	140	18	11	7			6314C3	6312C3		
512	-	-	730	870	433.5	55 <sup>+0.030</sup> <sub>+0.011</sub>	110	16	10	6	20	35	6313C3	6313C3	M75X1.5	550
				900	463.5	75 <sup>+0.030</sup> <sub>+0.011</sub>	140	20	12	7.5			6316C3	6313C3		
512	-	-	730	910	452.5	55 <sup>+0.030</sup> <sub>+0.011</sub>	110	16	10	6	20	35	6313C3	6313C3	M75X1.5	610
				940	482.5	75 <sup>+0.030</sup> <sub>+0.011</sub>	140	20	12	7.5			6316C3	6313C3		
578	-	574	810	1035	484	55 <sup>+0.030</sup> <sub>+0.011</sub>	110	16	10	6	24	45	6313C3	6313C3	M75X1.5	830
				1095	544	85 <sup>+0.035</sup> <sub>+0.013</sub>	170	22	14	9			6319C3	6316C3		
578	-	574	810	1090	509.5	55 <sup>+0.030</sup> <sub>+0.011</sub>	110	16	10	6	24	45	6313C3	6313C3	M75X1.5	970
				1150	569.5	85 <sup>+0.035</sup> <sub>+0.013</sub>	170	22	14	9			6319C3	6316C3		
578	540	570	-	1240	585	55 <sup>+0.030</sup> <sub>+0.011</sub>	110	16	10	6	24	45	6313C3	6313C3	M75X1.5	1100
				1300	645	85 <sup>+0.035</sup> <sub>+0.013</sub>	170	22	14	9			6319C3	6316C3		
578	-	609	845	1300	645	95 <sup>+0.035</sup> <sub>+0.013</sub>	170	25	14	9	24	45	6222C3	6316C3	M75X1.5	1100
578	-	609	845	1300	645	95 <sup>+0.035</sup> <sub>+0.013</sub>	170	25	14	9	24	45	6222C3	6316C3	M75X1.5	1200

## 외형 치수

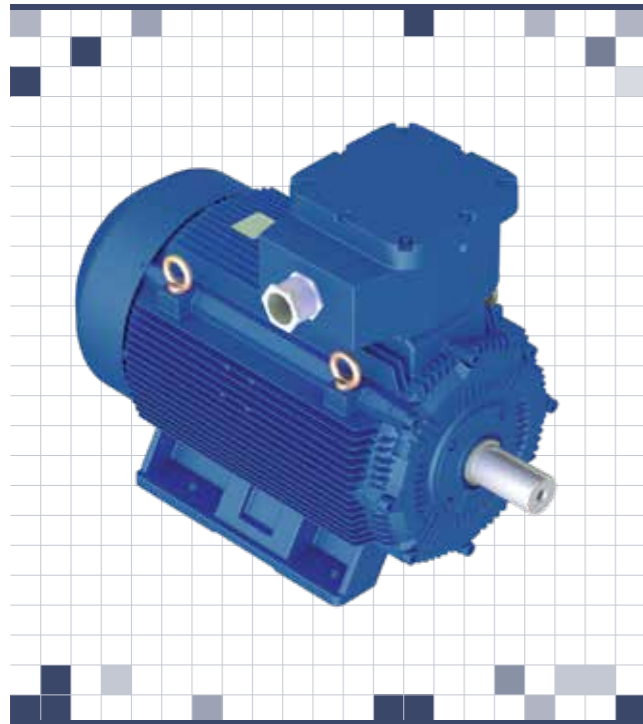


FIG. I

FIG. II

FIG. III

축단상세도

※요청에 따라 별도의 보조단자 박스를 프레임에 부착할 수 있음 (Fr.112M 이상)

**다양한 방폭인증 요구에 국내, 해외 구분없이 대응 가능합니다.**

인증기관	IECEX , ATEX , KGS
방폭타입	Ex d/de, Ex tb/tc
가스그룹	IIB / IIC
온도범위	T3 ~ T6
프레임	71M ~ 315M
주파수	60Hz (50Hz)
IP등급	IP54 ~ 66
Service factor	1.0 or 1.15 (Inverter duty : 1.0)
인버터 범위	CT 3 : 1 - VT 20 : 1 (315Fr 이하) CT 10 : 1 - VT 20 : 1 (100Fr 이하)
극수 변환 전동기	2/4, 4/8, 6/12, 4/6, 6/8, 4/12, 4/16 Pole

Fr. No.	FIG.	출력(kW)				설치 치수											
		2P	4P	6P	8P	*H	HA	*A	AA	AB	*B	BA	BA'	BB	*C	ØK	
80M	I	0.75	0.75	-	-	80 <sup>0</sup> <sub>-0.5</sub>	8	125	37	150	100	-	-	135	50	10	
90L	I	1.5, 2.2	1.5	0.75	-	90 <sup>0</sup> <sub>-0.5</sub>	10	140	38	167	125	-	-	170	56	10	
100L	I	-	2.2	1.5	0.75	100 <sup>0</sup> <sub>-0.5</sub>	12	160	47	196	140	-	-	204	63	12	
112M	II	3.7	3.7	2.2	1.5	112 <sup>0</sup> <sub>-0.5</sub>	14	190	41	226	140	-	-	212	70	12	
132S	II	5.5, 7.5	5.5	3.7	2.2	132 <sup>0</sup> <sub>-0.5</sub>	14.5	216	50	264	140	-	-	238	89	12	
132M	II	-	7.5	5.5	3.7	132 <sup>0</sup> <sub>-0.5</sub>	14.5	216	50	264	178	-	-	276	89	12	
160M	II	11, 15	11	7.5	5.5	160 <sup>0</sup> <sub>-0.5</sub>	19	254	67	314	210	-	-	320	108	15	
160L	II	18.5	15	11	7.5	160 <sup>0</sup> <sub>-0.5</sub>	19	254	67	314	254	-	-	364	108	15	
180M	II	22	18.5, 22	15	11	180 <sup>0</sup> <sub>-0.5</sub>	20	279	67	353	241	-	-	385	121	15	
180L	II	30	30	18.5, 22	15	180 <sup>0</sup> <sub>-0.5</sub>	20	279	67	353	279	-	-	423	121	15	
200L	III	37, 45	-	-	-	200 <sup>0</sup> <sub>-0.5</sub>	22	318	70	382	305	85	85	370	133	19	
225S	III	55	-	-	-	225 <sup>0</sup> <sub>-0.5</sub>	25	356	74	426	286	90	90	365	149	19	
250S	III	75	-	-	-	250 <sup>0</sup> <sub>-0.5</sub>	28	406	100	500	311	110	110	420	168	24	
250M	III	90	-	-	-	250 <sup>0</sup> <sub>-0.5</sub>	28	406	100	500	349	110	110	420	168	24	
280S	III	110	-	-	-	280 <sup>0</sup> <sub>-1.0</sub>	30	457	100	550	368	155	155	510	190	24	
280M	III	132	-	-	-	280 <sup>0</sup> <sub>-1.0</sub>	30	457	100	550	419	155	155	510	190	24	
280L	III	160, 200	-	-	-	280 <sup>0</sup> <sub>-1.0</sub>	30	457	100	550	508	176	176	650	190	24	
315S	III	-	160	132	90	315 <sup>0</sup> <sub>-1.0</sub>	30	508	120	628	406	267	200	662	216	28	
315M	III	-	200	160	110	315 <sup>0</sup> <sub>-1.0</sub>	30	508	120	628	457	267	200	662	216	28	

주) 1. 키 및 키 홈 공차 : KS B 1311 / 2. \* 이외의 치수는 APPROX. 치수임 / 3. 베어링 그리스 주입량은 225S이상 기본 사양 / 4. 출력은 60Hz 기준 참고치임

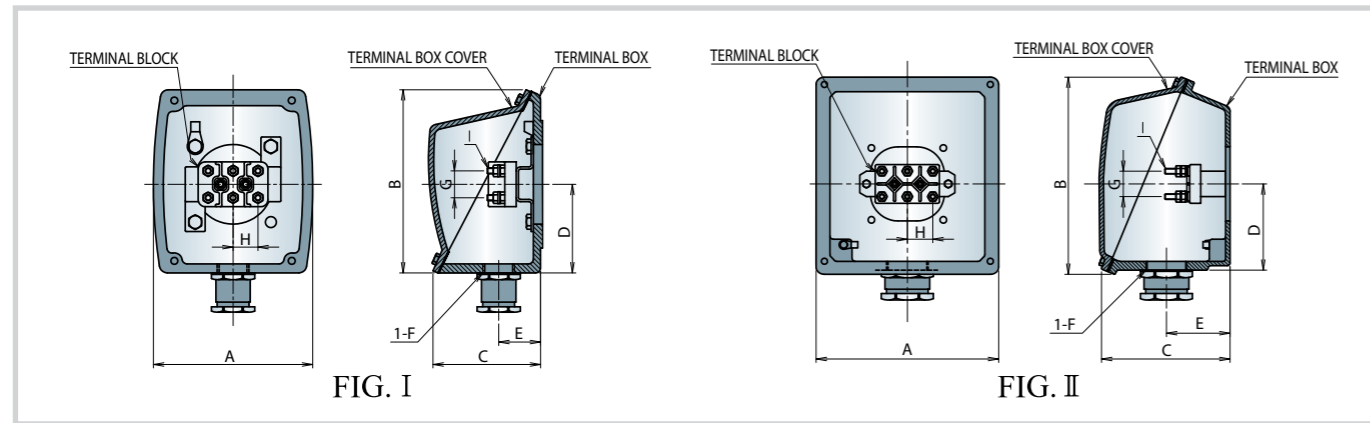
단위 : mm

전장 치수				축단 치수				축단 탭		단자박스	중량	
ØAC	HD	L	LD	*ØD	*E	F	GD	GE	R	S	ØKD	(kgf)
180	285	290	145	19 <sup>+0.009</sup> <sub>-0.004</sub>	40	6	6	3.5	-	-	M20X1.5	28
204	305	355	178.5	24 <sup>+0.009</sup> <sub>-0.004</sub>	50	8	7	4	-	-	M20X1.5	41
220	345	400	208	28 <sup>+0.009</sup> <sub>-0.004</sub>	60	8	7	4	-	-	M20X1.5	53
230	370	415	220	28 <sup>+0.009</sup> <sub>-0.004</sub>	60	8	7	4	-	-	M20X1.5	60
270	405	500	270	38 <sup>+0.018</sup> <sub>+0.002</sub>	80	10	8	5	-	-	M25X1.5	90
		535	288						-	-		102
330	500	645	353	42 <sup>+0.018</sup> <sub>+0.002</sub>	110	12	8	5	-	-	M32X1.5	166
		690	375						-	-		183
366	545	735	392	48 <sup>+0.018</sup> <sub>+0.002</sub>	110	14	9	5.5	-	-	M32X1.5	250
		775	410.5	55 <sup>+0.030</sup> <sub>+0.011</sub>		16	10	6	-	-	M40X1.5	276
404	660	810	395.5	55 <sup>+0.030</sup> <sub>+0.011</sub>	110	16	10	6	16	30	M40X1.5	395
		840	425.5	60 <sup>+0.030</sup> <sub>+0.011</sub>	140	18	11	7				
460	705	840	402	55 <sup>+0.030</sup> <sub>+0.011</sub>	110	16	10	6	20	35	M75X1.5	490
		870	432	65 <sup>+0.030</sup> <sub>+0.011</sub>	140	18	11	7				
512	835	995	452.5	55 <sup>+0.030</sup> <sub>+0.011</sub>	110	16	10	6	20	35	M75X1.5	795
		1025	482.5	75 <sup>+0.030</sup> <sub>+0.011</sub>	140	20	12	7.5				
512	835	995	452.5	55 <sup>+0.030</sup> <sub>+0.011</sub>	110	16	10	6	20	35	M75X1.5	845
		1025	482.5	75 <sup>+0.030</sup> <sub>+0.011</sub>	140	20	12	7.5				
600	900	1090	509.5	55 <sup>+0.030</sup> <sub>+0.011</sub>	110	16	10	6	24	45	M75X1.5	1035
		1150	569.5	85 <sup>+0.035</sup> <sub>+0.013</sub>	170	22	14	9				
600	900	1090	509.5	55 <sup>+0.030</sup> <sub>+0.011</sub>	110	16	10	6	24	45	M75X1.5	1085
		1150	569.5	85 <sup>+0.035</sup> <sub>+0.013</sub>	170	22	14	9				
600	900	1250	591	55 <sup>+0.030</sup> <sub>+0.011</sub>	110	16	10	6	24	45	M75X1.5	1350
		1310	651	85 <sup>+0.035</sup> <sub>+0.013</sub>	170	22	14	9				
600	935	1310	651	95 <sup>+0.035</sup> <sub>+0.013</sub>	170	25	14	9	24	45	M75X1.5	1330
600	935	1310	651	95 <sup>+0.035</sup> <sub>+0.013</sub>	170	25	14	9	24	45	M75X1.5	1350

5. 필요시 FR112M이상 보조 단자박스 프레임에 부착 가능 / 6. Direct coupled(직결) 부하연결 기준 / 7. 중량은 해당 프레임 최대중량으로 참고치임.



## 외형 치수 | 안전증방폭

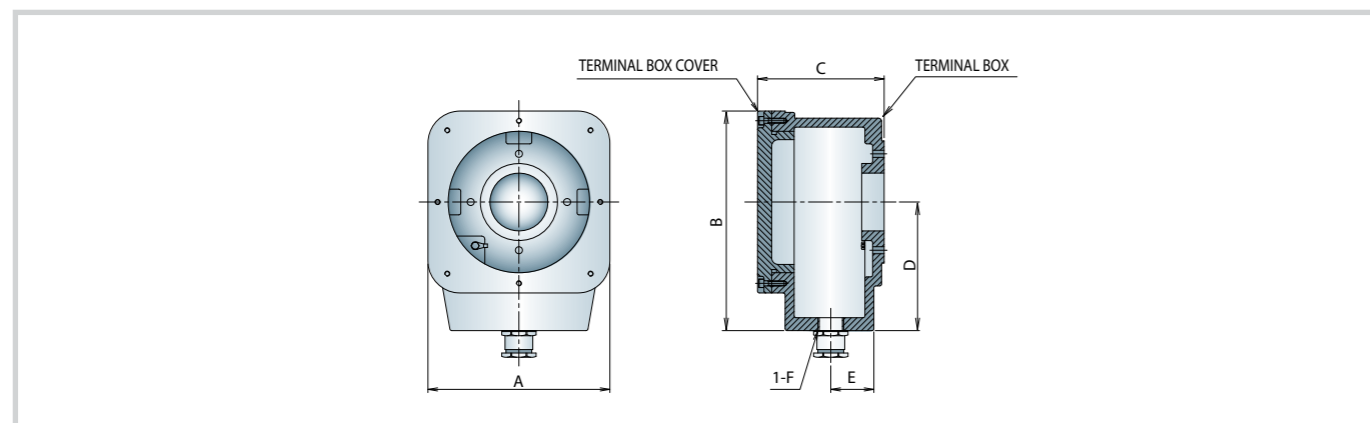


## 안전증

단위 : mm

Fr. No.	FIG.	A	B	C	D	E	F	단자대 (Terminal Block)		
								G	H	I
80~112	I	128	148	73	66	34	M20x1.5 TAP	20	20	M4
132	I	128	148	73	66	34	M25x1.5 TAP	20	20	M4
160~180M	I	160	184	108	89	42	M32x1.5 TAP	27	25	M6
180L	I	192	217	128	101	48	M40x1.5 TAP	27	25	M6
200	I	192	217	128	101	48	M40x1.5 TAP	30	30	M8
225	II	238	306	211	154	84	M75x1.5 TAP	46	46	M10
250	II	278	306	213	154	84	M75x1.5 TAP	46	46	M10
280~315M	II	330	356	232	156	115	M75x1.5 TAP	46	46	M10

## 외형 치수 | 내압방폭



## 내압 (ATEX)

단위 : mm

Fr. No.	A	B	C	D	E	F
71~112	168	168	91	84	30.5	M20x1.5 TAP
132	168	168	91	84	30.5	M25x1.5 TAP
160~180M	194	217	124	120	41	M32x1.5 TAP
180L	194	217	124	120	41	M40x1.5 TAP
200	283	341.5	197	200	67	M40x1.5 TAP
225	283	341.5	197	200	67	M75x1.5 TAP
250~315M	390	495	262	300	83.5	M75x1.5 TAP



## 쿨링타워 전동기의 특징

효성 쿨링타워 전동기(Electric Motor for Cooling Tower)는 쿨링타워 분야에 최적의 시스템 구성을 위해 개발된 제품입니다. 효성 쿨링타워 전동기는 최상의 운영과 효율적인 기기구성을 위하여 방수성, 호환성, 사용자편의성을 고려하였으며 특히 강화된 권선설계 적용으로 우수한 운전특성을 확보하였습니다. 또한 전동기의 내구성 증대를 위해 우수한 절연시스템을 채용 하였으며 정밀 가공을 통하여 저진동, 저소음을 실현함으로써 쿨링타워 분야에 가장 최적화된 High Efficiency, Low-Cost Operation을 제공해 드릴 것 입니다.

## Type별 특징

COOTO 1	TEAO, '4'브라켓트, 축단나사
COOTO 2	TEFC, 평면 플랜지 취부, 축단나사
COOTO 3	TEAO, 평면 플랜지 취부, 축단나사
COOTO 4	TEFC, 호성 'D'플랜지, 축단나사

## FRAME 적용표

Fr. No.	출력(kW)			
	2P	4P	6P	8P
80M	0.75	0.75	0.2, 0.4	
90L	1.5, 2.2	1.5	0.75	0.4
100L		2.2	1.5	0.75
112M	3.7	3.7	2.2	1.5
132S	5.5, 7.5	5.5	3.7	2.2
132M		7.5	5.5	3.7
160M	11, 15	11	7.5	5.5
160L	18.5	15	11	7.5
180M		22		

※ ■는 COOTO 1 Type임

## 주요부 명칭

### 고정자권선 (Stator Winding)

- 강화된 권선 설계 적용으로 권선 온도 상승 저감 및 우수한 운전특성 실현
- F종 이상의 우수한 권선 절연 시스템 채용으로 전동기 수명 증대

### 회전자 (Rotor)

- 정밀 가공 및 정밀 배산상으로 저진동, 저소음 실현

### 씰 (Seal)

- 각 부품의 접합부 및 축 인출구에 대한 완벽한 내습 처리로 비산되는 수분에 대한 방수성 확보

### 베어링 (Bearing)

- 냉각팬의 스러스트를 고려한 베어링 적용으로 충분한 베어링 수명 확보

### 플랜지 (Flange)

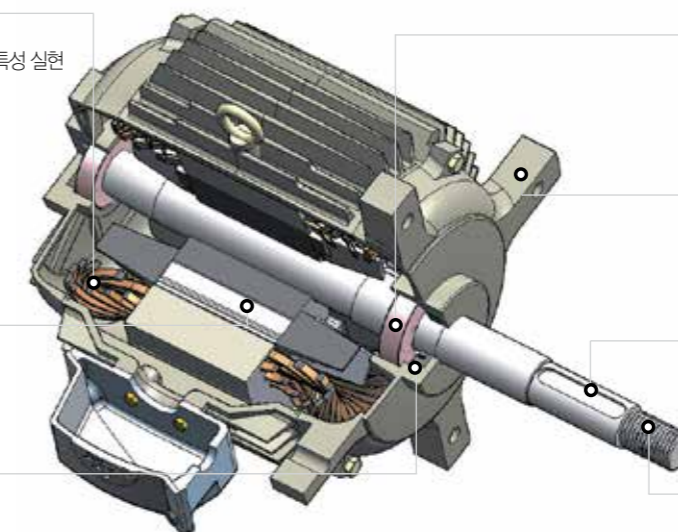
- 전동기 자체 중량대비 10배 이상의 안전율을 가진 한층 강화된 지지대

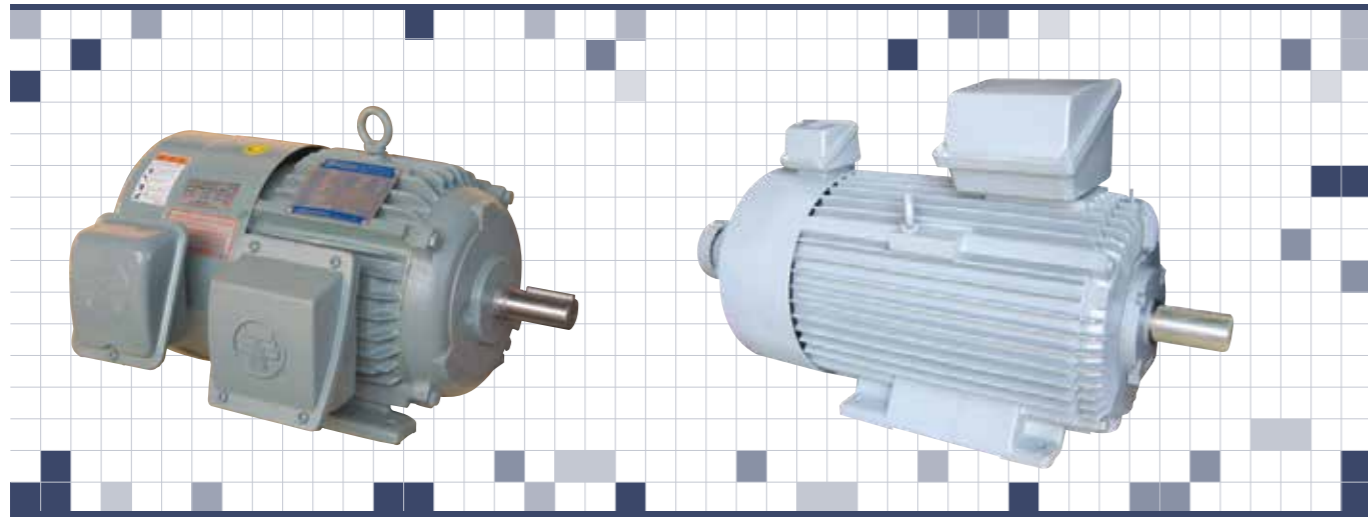
### 축 (Shaft)

- 냉각팬의 성능 및 취부성 향상을 위한 충분한 축 길이 확보

### 축단탭 (Shaft end Tap)

- 사용자의 편리성과 호환성을 고려한 표준 미터나사 적용 및 충분한 길이 확보





## 인버터 전동기의 특징

### HVS Series의 특징

- 범용인버터용 전동기 (V/F제어)
- 통풍방식: 자방식
- 전기종 F종 절연
- 표준품과 동일크기 프레임 적용

구조 및 냉각방식	자방팬	
	전폐자방형	
정 격	연속사용 (S1)	
기 저 속도	1800rpm (4P), 1200rpm (6P)	
최 고 속도	2700rpm (4P), 1800rpm (6P)	
속도제어범위	180~2700rpm (4P), 120~1800rpm (6P)	

### HV1 Series & HV3 Series의 특징

- 벡터인버터용 전동기
- 정토크 (기저속도이하), 정출력 (기저속도이상)
- 냉각방식: 자방식
- 전기종 F종 절연
- 넓은 범위에서 속도, 토크제어 실현
- 저주파에서 정밀제어 용이 (엔코더 내장)
- 표준품과 동일크기 프레임 적용 (단, 제어범위가 20Hz 이하일 경우 프레임 상승)

구조 및 냉각방식	자방팬 엔코더	
	전폐자방형	
정 격	연속사용 (S1)	
기 저 속도	1800rpm (4P), 1200rpm (6P)	
최 고 속도	3000rpm (4P), 1800rpm (6P)	
속도제어범위	18~2700rpm (4P), 12~1800rpm (6P)	

### HV2 Series & HV5 Series의 특징

- 벡터인버터용 전동기
- 정토크 S1연속사용 범위 확대
- 정토크 (기저속도이하), 정출력 (기저속도이상)
- 냉각방식: 강제팬에 의한 타력통풍방식
- 전기종 F종 절연
- 넓은범위에서 속도, 토크제어 실현
- 저주파에서 정밀제어 용이 (엔코더 내장)
- 표준품과 동일크기 프레임 적용

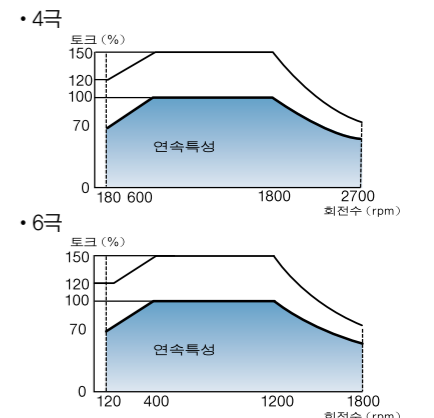
구조 및 냉각방식	강제팬 엔코더	
	전폐타력통풍형	
정 격	연속사용 (S1)	
기 저 속도	1800rpm (4P), 1200rpm (6P)	
최 고 속도	4P: 3600rpm (11kW 이상은 2700rpm) 6P: 1800rpm	
속도제어범위	18~3600rpm / 2700rpm (4P), 12~1800rpm (6P)	

## 표준사양

### HVS Series (범용 인버터용)

항목	내용			
적 용 규 격	KS C 4202			
극 수	4극		6극	
출 력	0.75 ~ 185kW		0.75 ~ 150kW	
기 저 주 파 수	60Hz	1800rpm	60Hz	1200rpm
최 고 주 파 수	90Hz	2700rpm	90Hz	1800rpm
정 격	연속			
과부하전류정격	150% 1분간			
절 연 등 급	F 중			
정 격 전 압	220V, 380V, 440V 60Hz			
구 조 · 형 식	TEFC (전폐자방형)			
주 위 조 건	온 도: +40°C 이하 습 도: 80% RH 이하 고 도: 1000m 이하 설 치 장 소: 옥내 (부식성 · 폭발성가스, 이슬맺힘이 없고 먼지가 적은 곳)			

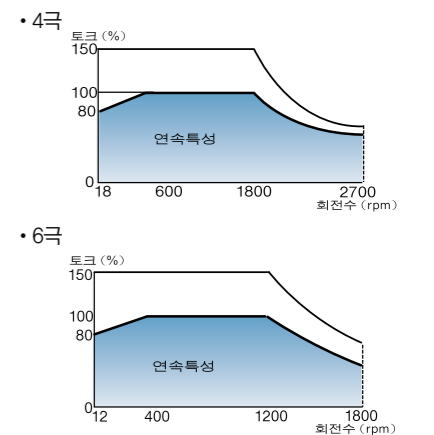
#### 속도-토크 특성



### HV1 Series & HV3 Series (벡터 인버터용)

항목	내용			
적 용 규 격	KS C 4202			
극 수	4극		6극	
출 력	0.75 ~ 150kW		0.75 ~ 132kW	
기 저 주 파 수	60Hz	1800rpm	60Hz	1200rpm
최 고 주 파 수	90Hz	2700rpm	90Hz	1800rpm
정 격	연속			
과부하전류정격	150% 1분간			
절 연 등 급	F 중			
정 격 전 압	220V, 380V, 440V 60Hz			
구 조 · 형 식	TEFC (전폐자방형)			
엔 코 더	1024P/rev, Line Driver Type, 표준A, B, Z상 신호			
주 위 조 건	온 도: +40°C 이하 습 도: 80% RH 이하 고 도: 1000m 이하 설 치 장 소: 옥내 (부식성 · 폭발성가스, 이슬맺힘이 없고 먼지가 적은 곳)			

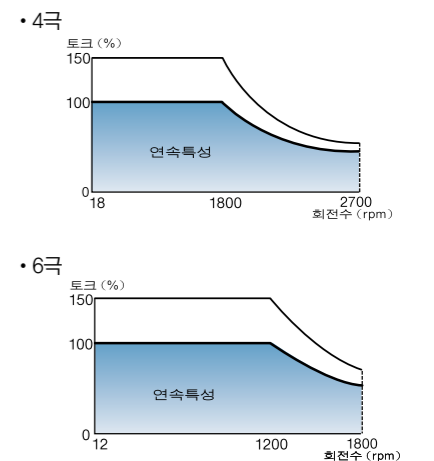
#### 속도-토크 특성



### HV2 Series & HV5 Series (벡터 인버터용)

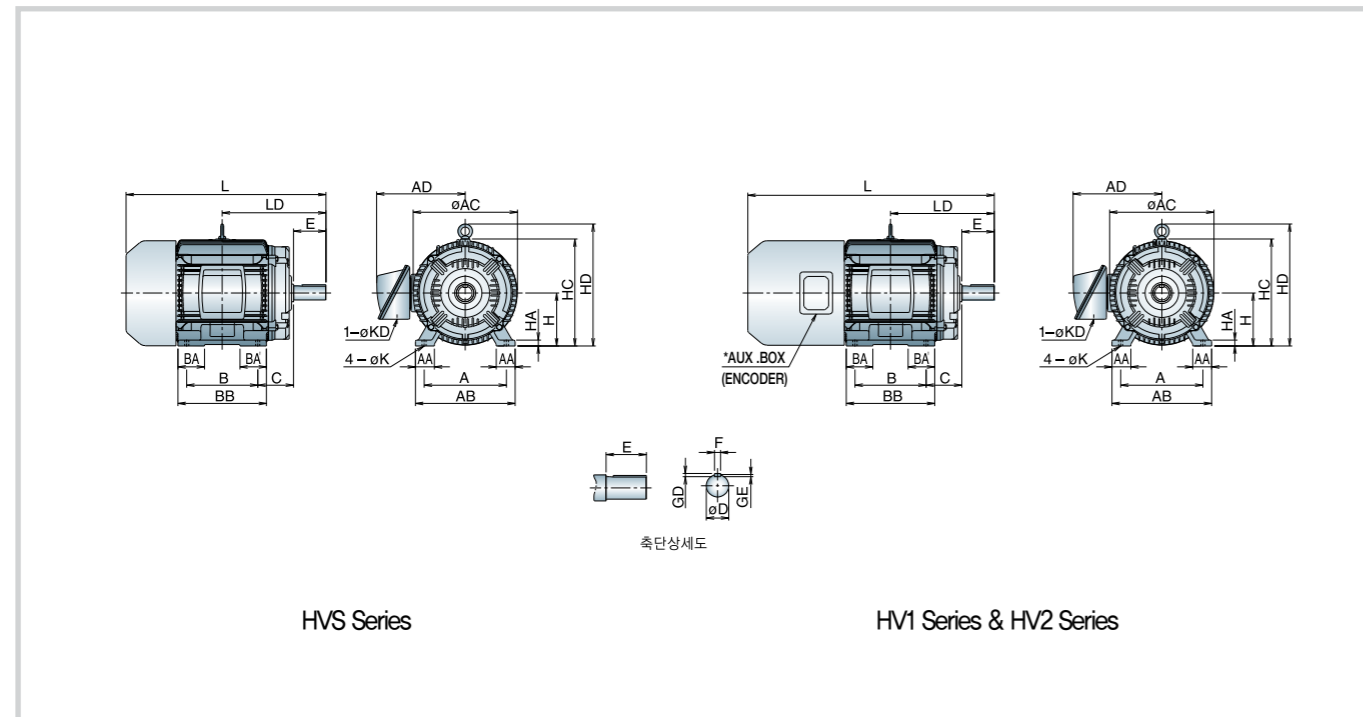
항목	내용			
적 용 규 격	KS C 4202			
극 수	4극		6극	
출 력	0.75 ~ 185kW		0.75 ~ 150kW	
기 저 주 파 수	60Hz	1800rpm	60Hz	1200rpm
최 고 주 파 수	90Hz	2700rpm	90Hz	1800rpm
정 격	연속			
과부하전류정격	150% 1분간			
절 연 등 급	F 중			
정 격 전 압	220V, 380V, 440V 60Hz			
구 조 · 형 식	TEFV (전폐타력통풍형)			
엔 코 더	1024P/rev, Line Driver Type, 표준A, B, Z상 신호			
냉 각 팬 전 원	단상 220V 60Hz (180Fr. 이하), 삼상 220V ~ 440V 60Hz			
주 위 조 건	온 도: +40°C 이하 습 도: 80% RH 이하 고 도: 1000m 이하 설 치 장 소: 옥내 (부식성 · 폭발성가스, 이슬맺힘이 없고 먼지가 적은 곳)			

#### 속도-토크 특성

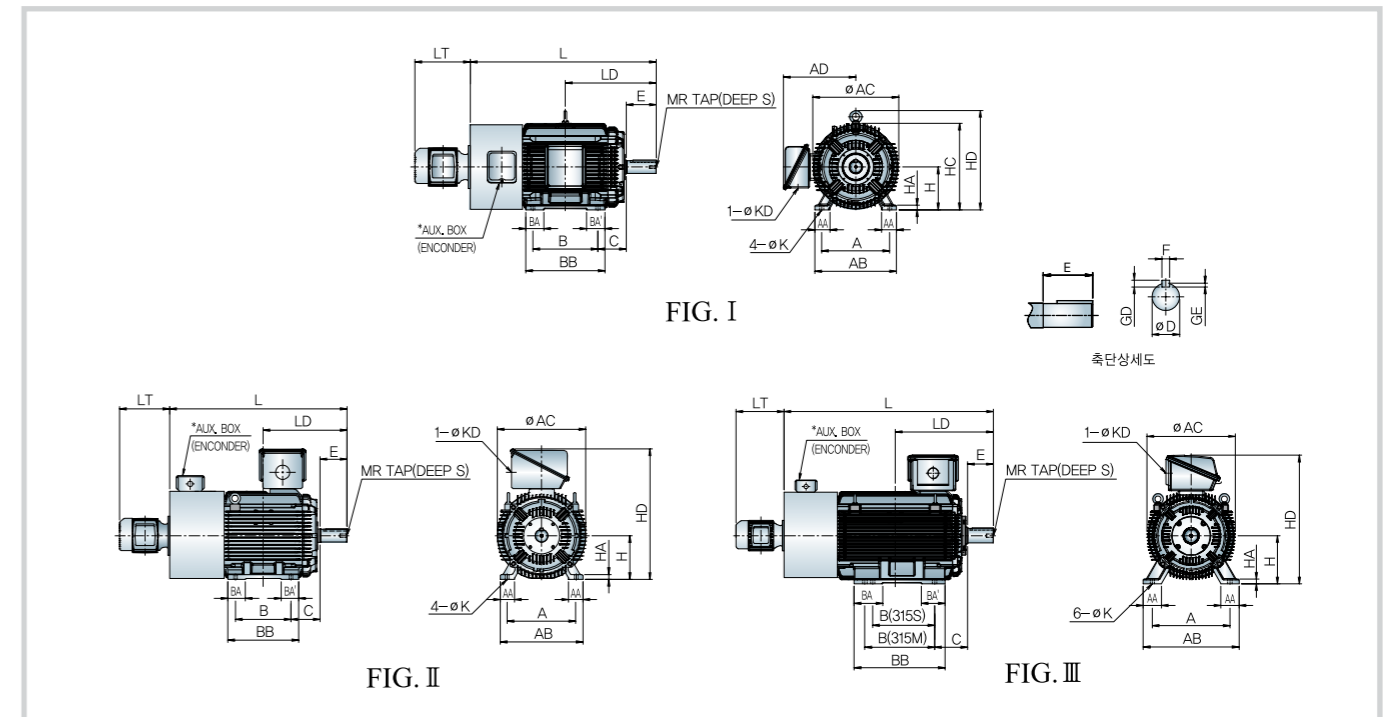




## 외형 치수 | HVS Series, HV1 Series & HV2 Series



## 외형 치수 | HV2 Series



HVS Series 외형은 전폐형 전동기와 동일함

### HV1 Series

단위 : mm

Fr. No.	출력(kW)			설치 치수										전장 치수				축단 치수						
	4P	6P	*H	HA	*A	AA	AB	*B	BA	BA'	BB	*C	ØK	AC	AD	HC	HD	L	LD	*ØD	*E	F	GD	GE
80M	0.75	-	80 <sup>0</sup> <sub>-0.5</sub>	7	125	34	150	100	-	-	125	50	10	164	165	172	-	350	140	19 <sup>+0.009</sup> <sub>-0.004</sub>	40	6	6	3.5
90L	1.5	0.75	90 <sup>0</sup> <sub>-0.5</sub>	10	140	37	166	125	-	-	150	56	10	183	175	192	-	370	168.5	24 <sup>+0.009</sup> <sub>-0.004</sub>	50	8	7	4
100L	2.2	1.5	100 <sup>0</sup> <sub>-0.5</sub>	10	160	42	198	140	-	-	174	63	12	205	190	215	250	405	193	28 <sup>+0.009</sup> <sub>-0.004</sub>	60	8	7	4
112M	3.7	2.2	112 <sup>0</sup> <sub>-0.5</sub>	10	190	42	226	140	-	-	172	70	12	227	200	236	285	420	200	28 <sup>+0.009</sup> <sub>-0.004</sub>	60	8	7	4
132S	5.5	3.7	132 <sup>0</sup> <sub>-0.5</sub>	16	216	48	262	140	53	53	178	89	12	260	220	272	320	495	239	38 <sup>+0.018</sup> <sub>+0.002</sub>	80	10	8	5
132M	7.5	5.5	132 <sup>0</sup> <sub>-0.5</sub>	16	216	48	262	178	53	53	216	89	12	260	220	272	320	535	258	38 <sup>+0.018</sup> <sub>+0.002</sub>	80	10	8	5
160M	11	7.5	160 <sup>0</sup> <sub>-0.5</sub>	19	254	64	311	210	80	80	260	108	15	318	290	325	380	650	323	42 <sup>+0.018</sup> <sub>+0.002</sub>	110	12	8	5
160L	15	11	160 <sup>0</sup> <sub>-0.5</sub>	19	254	64	311	254	80	80	304	108	15	318	290	325	380	695	345	42 <sup>+0.018</sup> <sub>+0.002</sub>	110	12	8	5

### HV2 Series

Fr. No.	FIG.	출력(kW)		설치 치수										
		4P	6P	*H	HA	*A	AA	AB	*B	BA	BA'	BB	*C	ØK
200L	I	37, 45	30, 37	200 <sup>0</sup> <sub>-0.5</sub>	22	318	70	382	305	85	85	370	133	19
225S	II	55	45	225 <sup>0</sup> <sub>-0.5</sub>	25	356	74	426	286	90	90	365	149	19
250S	II	75	55	250 <sup>0</sup> <sub>-0.5</sub>	28	406	100	500	311	110	110	380	168	24
250M	II	90	75	250 <sup>0</sup> <sub>-0.5</sub>	28	406	100	500	349	110	110	420	168	24
280S	II	110	90	280 <sup>0</sup> <sub>-1.0</sub>	30	457	100	550	368	135	135	440	190	24
280M	II	132	110	280 <sup>0</sup> <sub>-1.0</sub>	30	457	100	550	419	135	135	490	190	24
315S	III	160	132	315 <sup>0</sup> <sub>-1.0</sub>	30	508	120	628	406	185	155	596	216	28
315M	III	200	160	315 <sup>0</sup> <sub>-1.0</sub>	30	508	120	628	457	185	155	596	216	28

주) 1. 키 및 키 홈 공차 : KS B 1311 / 2. \*이외의 치수는 APPROX. 치수임  
3. 베어링 번호는 전폐형과 동일함 / 4. 보조박스(AUX. BOX)는 액세서리 유무에 따라 변경될 수 있음

### HV2 Series

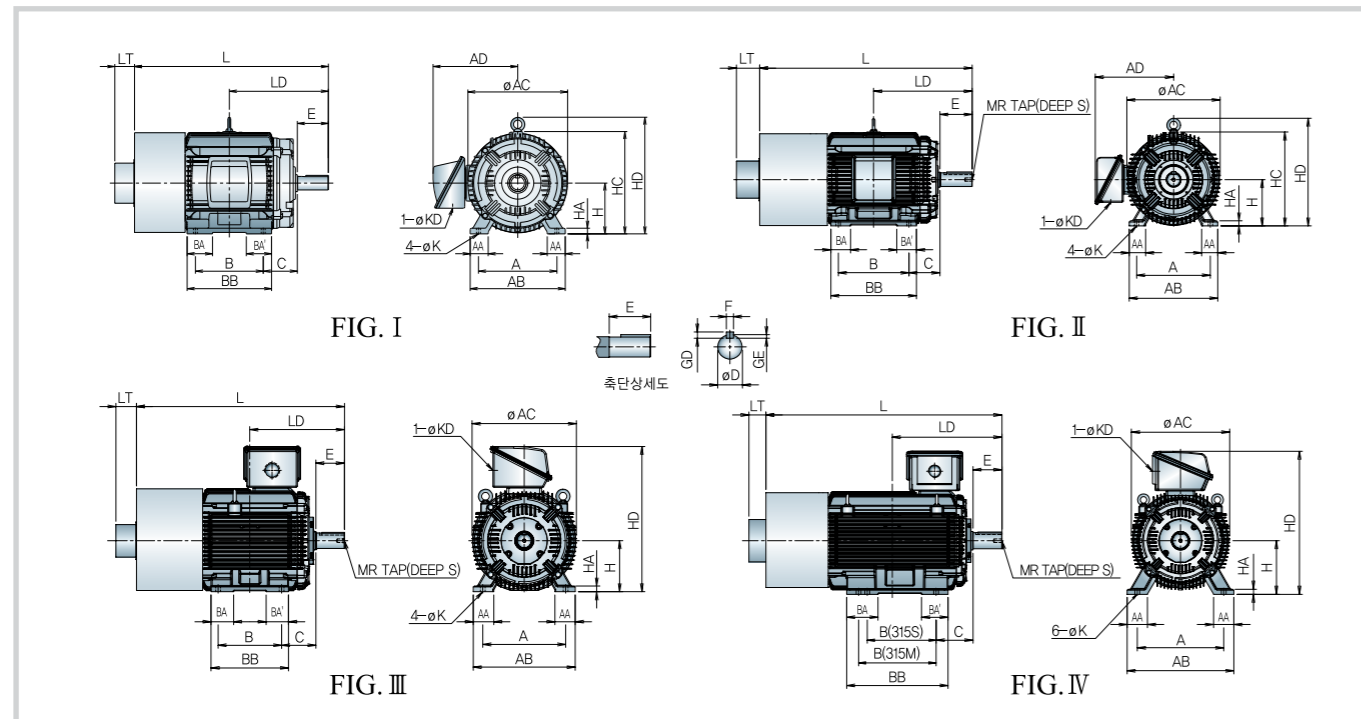
단위 : mm

Fr. No.	출력(kW)			설치 치수										전장 치수				축단 치수						
	4P	6P	*H	HA	*A	AA	AB	*B	BA	BA'	BB	*C	ØK	AC	AD	HC	HD	L	LD	*ØD	*E	F	GD	GE
80M	0.75	-	80 <sup>0</sup> <sub>-0.5</sub>	7	125	34	150	100	-	-	125	50	10	164	165	172	-	375	140	19 <sup>+0.009</sup> <sub>-0.004</sub>	40	6	6	3.5
90L	1.5	0.75	90 <sup>0</sup> <sub>-0.5</sub>	10	140	37	166	125	-	-	150	56	10	183	175	192	-	405	168.5	24 <sup>+0.009</sup> <sub>-0.004</sub>	50	8	7	4
100L	2.2	1.5	100 <sup>0</sup> <sub>-0.5</sub>	10	160	42	198	140	-	-	174	63	12	205	190	215	250	450	193	28 <sup>+0.009</sup> <sub>-0.004</sub>	60	8	7	4
112M	3.7	2.2	112 <sup>0</sup> <sub>-0.5</sub>	10	190	42	226	140	-	-	172	70	12	227	200	236	285	465	200	28 <sup>+0.009</sup> <sub>-0.004</sub>	60	8	7	4
132S	5.5	3.7	132 <sup>0</sup> <sub>-0.5</sub>	16	216	48	262	140	53	53	178	89	12	260	220	272	320	515	239	38 <sup>+0.018</sup> <sub>+0.002</sub>	80	10	8	5
132M	7.5	5.5	132 <sup>0</sup> <sub>-0.5</sub>	16	216	48	262	178	53	53	216	89	12	260	220	272	320	555	258	38 <sup>+0.018</sup> <sub>+0.002</sub>	80	10	8	5
160M	11	7.5	160 <sup>0</sup> <sub>-0.5</sub>	19	254	64	311	210	80	80	260	108	15	318	290	325	380	730	323	42 <sup>+0.018</sup> <sub>+0.002</sub>	110	12	8	5
160L	15	11	160 <sup>0</sup> <sub>-0.5</sub>	19	254	64	311	254	80	80	304	108	15	318	290	325	380	775	345	42 <sup>+0.018</sup> <sub>+0.002</sub>	110	12	8	5
180M	18.5, 22	15	180 <sup>0</sup> <sub>-0.5</sub>	20	279	64	338	241	90	90	300	121	15	354	305	363	415	840	351.5	48 <sup>+0.018</sup> <sub>+0.002</sub>	110	14	9	5.5
180L	30	18.5, 22	180 <sup>0</sup> <sub>-0.5</sub>	20	279	64	338	279	90	90	338	121	15	354	305	363	415	875	370.5	55 <sup>+0.030</sup> <sub>+0.011</sub>	110	16	10	6

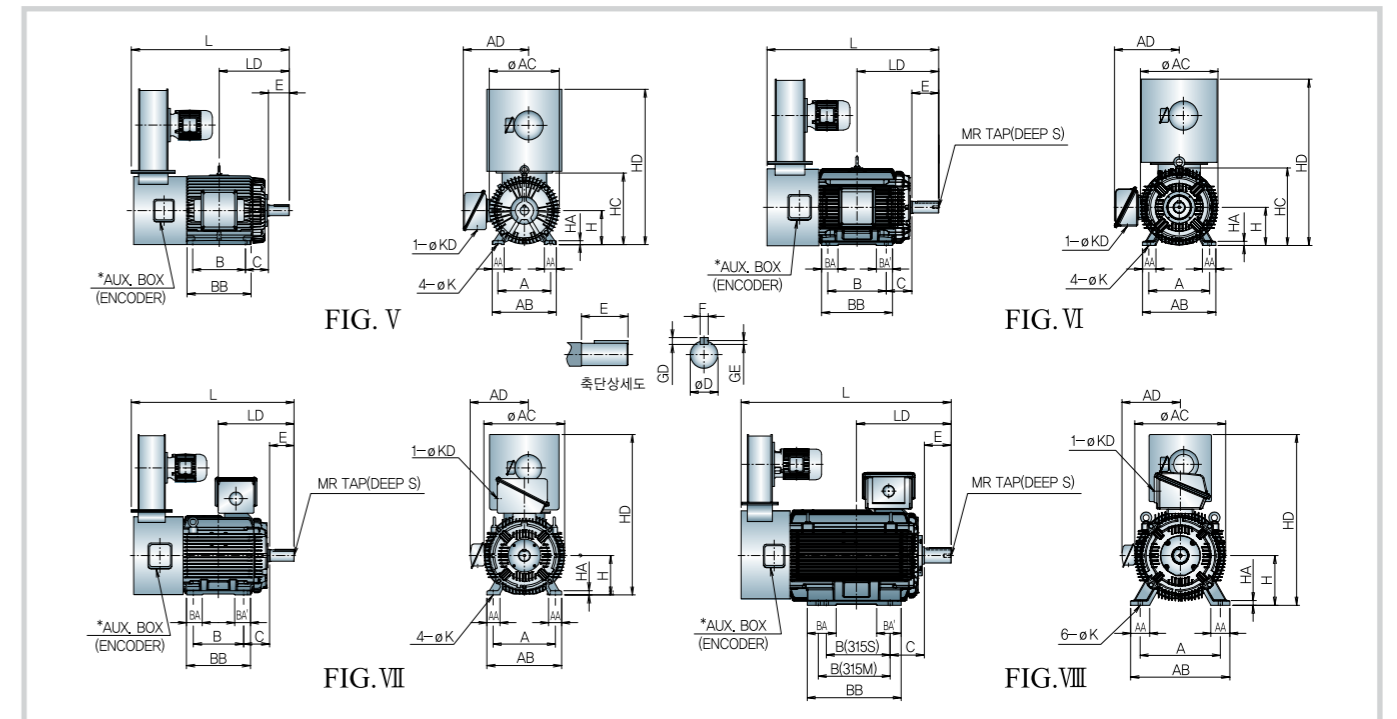
단위 : mm

전장 치수							축단 치수					축단 탭		단자박스
ØAC	AD	HC	HD	L	LD	LT	*ØD	*E	F	GD	GE	R	S	ØKD
404	350	405	465	871	425.5	259	60 <sup>+0.030</sup> <sub>+0.011</sub>	140	18	11	7	16	30	PF 1 1/2"
457	-	-	685	916	432	259	65 <sup>+0.030</sup> <sub>+0.011</sub>	140	18	11	7	20	35	PF 3"
512	-	-	730	981	463.5	259	75 <sup>+0.030</sup> <sub>+0.011</sub>	140	20	12	7.5	20	35	PF 3"
512	-	-	730	1021	482.5	259	75 <sup>+0.030</sup> <sub>+0.011</sub>	140	20	12	7.5	20	35	PF 3"
578	-	-	810	1500	544	315	85 <sup>+0.035</sup> <sub>+0.013</sub>	170	22	14	9	24	45	PF 3"
578	-	-	810	1555	569.5	315	85 <sup>+0.035</sup> <sub>+0.013</sub>	170	22	14	9	24	45	PF 3"
578	-	-	845	1705	645	315	95 <sup>+0.035</sup> <sub>+0.013</sub>	170	25	14	9	24	45	PF 3"
578	-	-	845	1705	645	315	95 <sup>+0.035</sup> <sub>+0.013</sub>	170	25	14	9	24	45	PF 3"

## 외형 치수 | HV3 Series



## 외형 치수 | HV5 Series



### HV3 Series

Fr. No.	FIG.	출력(kW)		설치 치수										ØK
		4P	6P	*H	HA	*A	AA	AB	*B	BA	BA'	BB	*C	
180M	I	18.5	15	180 <sup>0</sup> <sub>-0.5</sub>	20	279	64	338	241	90	90	300	121	15
180L	I	22	18.5	180 <sup>0</sup> <sub>-0.5</sub>	20	279	64	338	279	90	90	338	121	15
200L	II	30, 37	22, 30	200 <sup>0</sup> <sub>-0.5</sub>	22	318	70	382	305	85	85	370	133	19
225S	III	45	37	225 <sup>0</sup> <sub>-0.5</sub>	25	356	74	426	286	90	90	365	149	19
250S	III	55	45	250 <sup>0</sup> <sub>-0.5</sub>	28	406	100	500	311	110	110	380	168	24
250M	III	75	55	250 <sup>0</sup> <sub>-0.5</sub>	28	406	100	500	349	110	110	420	168	24
280S	III	90	75	280 <sup>0</sup> <sub>-1.0</sub>	30	457	100	550	368	135	135	440	190	24
280M	III	110	90	280 <sup>0</sup> <sub>-1.0</sub>	30	457	100	550	419	135	135	490	190	24
315S	IV	132	110	315 <sup>0</sup> <sub>-1.0</sub>	30	508	120	628	406	185	155	596	216	28
315M	IV	160	132	315 <sup>0</sup> <sub>-1.0</sub>	30	508	120	628	457	185	155	596	216	28

단위 : mm

전장 치수							축단 치수					축단 탭		단자박스
ØAC	AD	HC	HD	L	LD	LT	*ØD	*E	F	GD	GE	R	S	ØKD
354	305	363	415	690	351.5	70	48 <sup>+0.018</sup> <sub>+0.002</sub>	110	14	9	5.5	-	-	PF 1 1/4"
354	305	363	415	730	370.5	70	55 <sup>+0.030</sup> <sub>+0.011</sub>	110	16	10	6	-	-	PF 1 1/2"
404	350	405	465	920	425.5	100	60 <sup>+0.030</sup> <sub>+0.011</sub>	140	18	11	7	16	30	PF 1 1/2"
457	-	-	685	925	432	100	65 <sup>+0.030</sup> <sub>+0.011</sub>	140	18	11	7	20	35	PF 3"
512	-	-	730	915	463.5	100	75 <sup>+0.030</sup> <sub>+0.011</sub>	140	20	12	7.5	20	35	PF 3"
512	-	-	730	955	482.5	100	75 <sup>+0.030</sup> <sub>+0.011</sub>	140	20	12	7.5	20	35	PF 3"
578	-	-	810	1095	544	100	85 <sup>+0.035</sup> <sub>+0.013</sub>	170	22	14	9	24	45	PF 3"
578	-	-	810	1150	569.5	100	85 <sup>+0.035</sup> <sub>+0.013</sub>	170	22	14	9	24	45	PF 3"
578	-	-	845	1300	645	100	95 <sup>+0.035</sup> <sub>+0.013</sub>	170	25	14	9	24	45	PF 3"
578	-	-	845	1300	645	100	95 <sup>+0.035</sup> <sub>+0.013</sub>	170	25	14	9	24	45	PF 3"

### HV5 Series

Fr. No.	FIG.	출력(kW)		설치 치수										ØK
		4P	6P	*H	HA	*A	AA	AB	*B	BA	BA'	BB	*C	
200L	VI	37, 45	30, 37	200 <sup>0</sup> <sub>-0.5</sub>	22	318	70	382	305	85	85	370	133	19
225S	VII	55	45	225 <sup>0</sup> <sub>-0.5</sub>	25	356	74	426	286	90	90	365	149	19
250S	VII	75	55	250 <sup>0</sup> <sub>-0.5</sub>	28	406	100	500	311	110	110	380	168	24
250M	VII	90	75	250 <sup>0</sup> <sub>-0.5</sub>	28	406	100	500	349	110	110	420	168	24
280S	VII	110	90	280 <sup>0</sup> <sub>-1.0</sub>	30	457	100	550	368	135	135	440	190	24
280M	VII	132	110	280 <sup>0</sup> <sub>-1.0</sub>	30	457	100	550	419	135	135	490	190	24
315S	VIII	150, 160	132	315 <sup>0</sup> <sub>-1.0</sub>	30	508	120	628	406	185	155	596	216	28
315M	VIII	200	160	315 <sup>0</sup> <sub>-1.0</sub>	30	508	120	628	457	185	155	596	216	28

단위 : mm

전장 치수							축단 치수					축단 탭		단자박스
ØAC	AD	HC	HD	L	LD	*ØD	*E	F	GD	GE	R	S	ØKD	
404	350	405	870	895	425.5	60 <sup>+0.030</sup> <sub>+0.011</sub>	140	18	11	7	16	30	PF 1 1/2"	
457	350	-	920	930	432	65 <sup>+0.030</sup> <sub>+0.011</sub>	140	18	11	7	20	35	PF 3"	
512	375	-	990	1045	463.5	75 <sup>+0.030</sup> <sub>+0.011</sub>	140	20	12	7.5	20	35	PF 3"	
512	375	-	990	1085	482.5	75 <sup>+0.030</sup> <sub>+0.011</sub>	140	20	12	7.5	20	35	PF 3"	
578	375	-	1050	1180	544	85 <sup>+0.035</sup> <sub>+0.013</sub>	170	22	14	9	24	45	PF 3"	
578	375	-	1050	1235	569.5	85 <sup>+0.035</sup> <sub>+0.013</sub>	170	22	14	9	24	45	PF 3"	
578	375	-	1085	1385	645	95 <sup>+0.035</sup> <sub>+0.013</sub>	170	25	14	9	24	45	PF 3"	
578	375	-	1085	1385	645	95 <sup>+0.035</sup> <sub>+0.013</sub>	170	25	14	9	24	45	PF 3"	

주) 1. 키 및 키 홈 공차 : KS B 1311 / 2. \*이외의 치수는 APPROX 치수임  
3. 베어링 번호는 전폐형과 동일함 / 4. 보조박스(AUX. BOX)는 액세서리 유무에 따라 변경될 수 있음





## 극수 변환 전동기의 특징

부하의 종류나 주위 환경 변화에 따라 외부 기기의 부착없이 극수를 변환시켜 전동기의 회전 속도를 제어할 수 있습니다.

## 극수 변환 전동기의 분류

### 권선 방법에 의한 분류

- 단일 권선 (One Winding)
- 이중 권선 (Two Winding)

### 출력 특성에 의한 분류

- 정토크형 (Constant Torque)
- 정출력형 (Constant Horsepower)
- 가변토크형 (Variable Torque)

## 극수 변환 전동기 2차 극수 출력 산정 방법

· 정 토크일 경우 2차 극수출력 =  $\frac{1차\ 극수}{2차\ 극수} \times 1차\ 극수\ 출력$     · 가변 토크일 경우 2차 극수출력 =  $(\frac{1차\ 극수}{2차\ 극수})^2 \times 1차\ 극수\ 출력$

## 전폐 1-Winding 극수 변환 전동기 프레임 적용표

kW	C·T			C·H			V·T		
	2/4	4/8	6/12	2/4	4/8	6/12	2/4	4/8	6/12
0.75	90L	90L	-	90L	100L	-	90L	90L	-
1.5	90L	100L	-	100L	132M	-	90L	100L	-
2.2	100L	112M	-	112M	160M	-	100L	100L	-
3.7	112M	132S	-	132M	160L	-	112M	112M	-
5.5	132S	132M	-	160M	180M	200L	132S	132M	-
7.5	132M	160M	-	160M	180L	225S	132M	132M	-
11	160M	160L	-	160L	200L	225S	160M	160L	-
15	160L	180M	200L	180L	200L	250S	160L	180M	-
18.5	180M	180L	225S	180L	200L	250M	180M	180L	200L
22	180L	200L	225S	200L	225S	280S	180L	180L	225S
30	200L	200L	250S	225S	250S	280M	180L	200L	225S
37	225S	225S	250M	225S	250M	280L	200L	225S	250S
45	225S	250S	280S	250S	250M	280L	225S	225S	250M
55	250S	250M	280M	250M	280S		225S	250S	280M
75	250M	280S	280M	280S	280M		250M	250M	280M
90	280S	280M	280L	280M	280L		280S	280S	280L
110	280M	280M	280L	280L			280M	280M	280L

주) 60Hz, F/F, 일반효율 기준

## 극수 변환 전동기 특성과 부하의 종류

구분	정토크형 (C.T)	정출력형 (C.H)	가변토크형 (V.T)
부하 특성	<p>· 출력은 속도에 비례</p>	<p>· 출력 일정 · 회전력은 속도에 반비례</p>	<p>· 회전력이 회전수의 2승에 비례</p>
적용	권상기, 승강기, CONVEYOR, 목공기 등	공작기계 등	PUMP, FAN, BLOWER 등

주) 전동기의 속도-회전력 특성에 표시한 파선은 극수를 변환할때의 회전력의 추이를 표시

## 전폐 2-Winding 극수 변환 전동기 프레임 적용표

kW	C·T			C·H		V·T	
	4/6	6/8	4/12	4/6	4/6	6/8	
0.75	112M	112M	-	112M	112M	112M	
1.5	112M	132S	-	132S	112M	132S	
2.2	132S	132M	-	132M	112M	132M	
3.7	132M	160M	-	160M	132M	160M	
5.5	160M	160L	-	160L	160M	160L	
7.5	160L	180M	-	180M	160M	180M	
11	180M	180L	-	180L	180M	180L	
15	180L	200L	200L	200L	180L	200L	
18.5	200L	225S	225S	225S	200L	225S	
22	200L	225S	225S	225S	200L	225S	
30	225S	250S	225S	250S	200L	250S	
37	250S	250M	250S	250M	225S	250M	
45	250S	280S	250M	280S	250S	280S	
55	250M	280M	280S	280M	250S	280M	
75	280S	280L	280M	280L	250M	280L	
90	280M		280L		280S	280L	
110	280L				280M		

주) 60Hz, F/F, 일반효율 기준





## 전동기 기동방법의 비교

효성 표준전동기의 11kW이상은 직입 기동은 물론 Y-Δ 기동도 사용할 수 있게 6개의 인출선이 준비되어 있습니다. 또한, 55kW이상은 일반적으로 리액터(Reactor) 또는 기동 보상기를 사용하고 직입기동도 가능하게 되어 있습니다.

(전압 · 기동전류 · 기동토크는 정격전압 직입기동시에 대한 백분율임)

기동방식	전압	기동토크	전류
전전압 기동	100%	100%	100%
Y-Δ 기동	57.7%	33.3%	33.3%
기동보상기	80% TAP	64%	68%
	65% TAP	42%	46%
	50% TAP	25%	30%
저항기동일반 (전동기 전압을 선전압의 80%되게 조정)	80%	64%	80%
리액터	50% TAP	25%	50%
	45% TAP	20%	45%
	37.5% TAP	14%	37.5%
PART WINDING 기동 (단, 저압)	75% WINDING	75%	75%
	50% WINDING	50%	50%

## 보호방식에 따른 분류 (IEC 및 KS 분류)

분류	첫번째 숫자		일반적 명칭
	인체 및 고형 이물질에 관한 보호형식	두번째 숫자 물의 침입에 대한 보호방식	
IP22	손가락 등이 기기내 회전부분 또는 도전부분에 닿지 않도록 한 구조 지름 12mm보다 큰 고형 이물질이 침입하지 않도록 한 구조	수직에서 15°이내의 방향에 떨어지는 물방울에 해로운 영향을 받지 않는 구조	DRIP PROOF 방적 보호형
IP23	손가락 등이 기기내 회전부분 또는 도전부분에 닿지 않도록 한 구조 지름 12mm보다 큰 고형 이물질이 침입하지 않도록 한 구조	수직에서 60°이내의 방향에 떨어지는 물방울에 해로운 영향을 받지 않는 구조	DRIP PROOF 방적 보호형
IP44	공구 전선등 최소 두께가 1mm보다 큰것이 기기내의 회전부분 또는 도전부분에 닿지 않도록 한 구조, 지름 1mm보다 큰 고형이물질이 침입하지 않도록 한 구조, 다만, 배수구멍 및 통풍구멍은 기호 2의 구조이어도 좋다	어떠한 방향에서도 떨어지는 물방울에 해로운 영향을 받지 않는 구조	전폐형
IP54	어떤 물체도 기기내 회전부분 또는 도전부분에 닿지 않도록 한 구조, 먼지의 침입을 적극 방지하고 가령 침입하여도 정상운전에 지장이 없도록 한 구조	어떠한 방향에서도 떨어지는 물방울에 해로운 영향을 받지 않는 구조	WEATHER PROOF
IP55		어떠한 방향에서 물을 분사하더라도 이에 의하여 해로운 영향을 받지 않는 구조	HOSE PROOF
IP56	IP54, IP55와 동일 (어떤 물체도 기기내 회전부분 또는 도전부분에 닿지 않도록 한 구조, 먼지의 침입을 적극 방지하고 가령 침입하여도 정상운전에 지장이 없도록 한 구조)	어떠한 방향에서 고압으로 물을 분사하더라도 이에 의하여 해로운 영향을 받지 않는 구조	DECKWATER PROOF
IP65		IP55와동일 (어떠한 방향에서 물을 분사하더라도 이에 의하여 해로운 영향을 받지 않는 구조)	DUST TIGHT

## 허용출력 환산표

냉매온도(°C)	표준정격에 대한 허용출력	표고(해면기준)	표준정격에 대한 허용출력
30°C미만	107%	1000m이하	100%
30°C ~ 40°C	100%	1000m초과 ~ 1500m	97%
40°C초과 ~ 45°C	96%	1500m초과 ~ 2000m	94%
45°C초과 ~ 50°C	92%	2000m초과 ~ 2500m	90%
50°C초과 ~ 55°C	87%	2500m초과 ~ 3000m	86%
55°C초과 ~ 60°C	82%	3000m초과 ~ 3500m	82%
		3500m초과 ~ 4000m	77%

## 설치

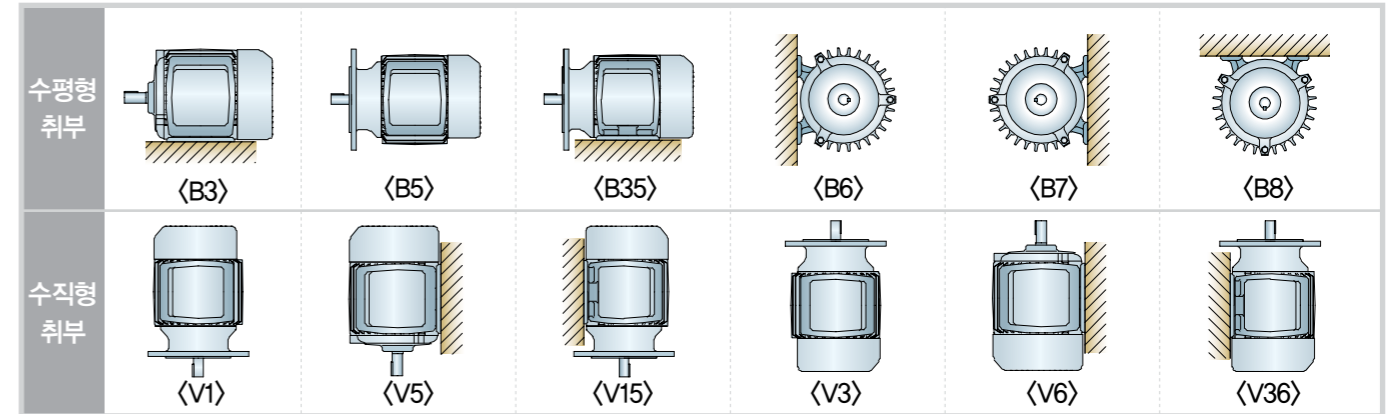
전동기의 냉각용 흡, 배기구는 벽이나 다른 장애물로부터 20cm이상 떨어뜨려서 설치

- 주위 조건을 감안하여 보호형 및 전폐형의 선택
- 건조하고 통풍이 잘 되는 곳에 설치
- 기초 볼트(Mounting Bolt)는 전동기 베이스(Base) 구멍에 맞는 한 큰 것을 사용
- 표준 볼 베어링(Ball Bearing)으로 된 전동기는 어떠한 각도로도 설치할 수 있습니다.

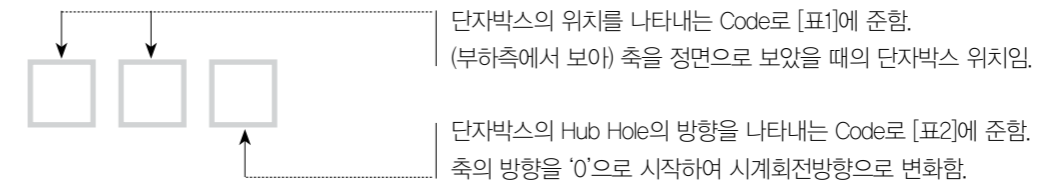
## Useful Formulas

1. Rated Current(정격전류)  $I_g(A) = \frac{kW}{\sqrt{3} \times kV \times \text{Eff} \times \text{PF}}$
2. Rated Speed(정격속도)  $\text{RPM}(r/min) = (1 - \text{Slip}) \frac{120 \times \text{Hz}}{\text{Poles}}$
3. Rated Torque(정격토크)  $\text{Torque (kg-m)} = \frac{kW \times 974}{\text{RPM}}$

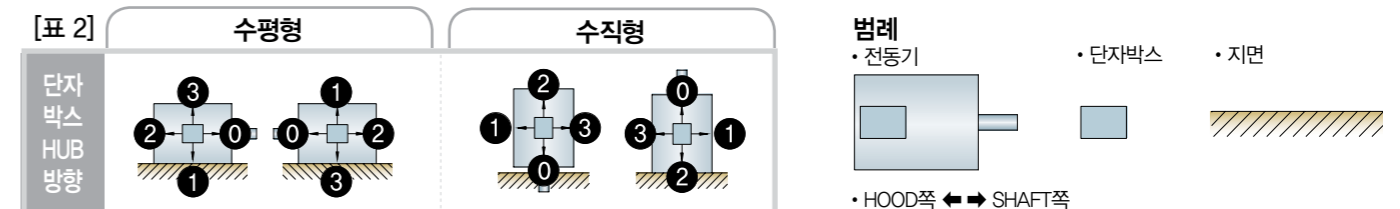
## 전동기의 취부방법



## 단자박스 부착 위치 및 Hub Hole 인출위치 Code



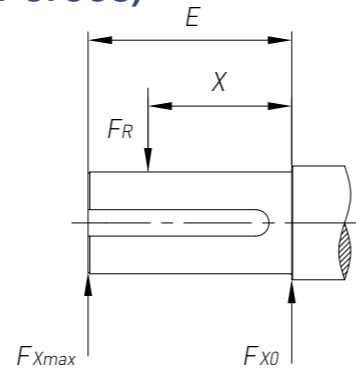
[표 1]	LEFT	TOP	RIGHT
SHAFT 쪽에 위치	<LS>	<TS>	<RS>
CENTER 쪽에 위치	<LC>	<TC>	<RC>
HOOD 쪽에 위치	<LH>	<TH>	<RH>
중합			



## 부하측 축단 허용 경방향 하중 (Permissible Radial Forces)

아래 표는 축 방향 하중(Axial Force)은 고려하지 않고, 25°C 주변 온도 및 정상 조건 하에서 축의 허용 경방향 하중을 베어링 수명 기준으로 나타낸 표입니다. 수평형 전동기 기준이며, 경우에 따라 베어링 수명보다 축 강도로 인해 경방향 하중이 제한되는 경우도 있습니다. 경방향 하중과 축방향 하중이 축에 동시에 작용하는 경우에는 별도 문의가 필요합니다. 경방향 하중이 점  $X_0$ 와  $X_{max}$  사이에 적용되면 허용 힘  $F_R$ 은 다음과 같은 공식을 사용하여 계산 할 수 있습니다.

$$F_R = F_{X0} - \frac{X}{E} (F_{X0} - F_{Xmax})$$



Fr. No.	극수 (P)	부하단 치수 E (mm)	깊은 홈 볼 베어링 Mounting IM B3			
			25,000 hrs		40,000 hrs	
			$F_{X0}(N)$	$F_{Xmax}(N)$	$F_{X0}(N)$	$F_{Xmax}(N)$
80M	2	40	580	470	490	400
	4	40	700	570	590	480
	6	40	820	670	690	560
	8	40	970	790	820	670
90L	2	50	560	450	460	370
	4	50	690	560	570	460
	6	50	840	680	700	560
	8	50	950	770	790	640
100L	2	60	900	720	760	610
	4	60	1000	800	830	660
	6	60	1190	960	1000	790
	8	60	1320	1060	1100	880
112M	2	60	1190	960	1000	810
	4	60	1320	1070	1090	880
	6	60	1590	1280	1320	1060
	8	60	1740	1410	1450	1160
132S	2	80	1300	1010	1080	840
	4	80	1630	1270	1360	1060
	6	80	1850	1450	1550	1210
	8	80	1970	1540	1620	1270
132M	2	80	1250	1000	1030	830
	4	80	1600	1280	1320	1060
	6	80	1800	1440	1480	1190
	8	80	2000	1600	1660	1330
160M	2	110	2350	1820	1980	1530
	4	110	2920	2250	2450	1890
	6	110	3350	2600	2820	2180
	8	110	3780	2900	3170	2450
160L	2	110	2070	1630	1680	1330
	4	110	2880	2280	2390	1890
	6	110	3020	2390	2470	1950
	8	110	3390	2680	2780	2200

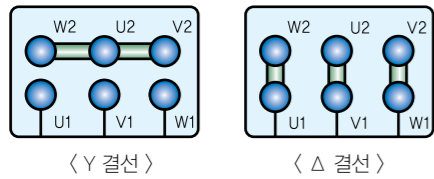
Fr. No.	극수 (P)	부하단 치수 E (mm)	깊은 홈 볼 베어링 Mounting IM B3			
			25,000 hrs		40,000 hrs	
			$F_{X0}(N)$	$F_{Xmax}(N)$	$F_{X0}(N)$	$F_{Xmax}(N)$
180M	2	110	3730	2980	3130	2500
	4	110	4170	3330	3400	2720
	6	110	5290	4220	4420	3530
	8	110	5880	4700	4920	3930
180L	2	110	3720	3010	3100	2520
	4	110	4490	3640	3720	3020
	6	110	5140	4170	4260	3460
	8	110	5740	4660	4770	3870
200L	2	110	2050	1700	1650	1370
	4	140	5010	3970	4130	3270
	6	140	6000	4740	4990	3950
	8	140	6500	5120	5380	4260
225S	2	110	3180	2630	3180	2560
	4	140	5700	4520	4710	3740
	6	140	6490	5150	5360	4250
	8	140	7230	5730	5980	4750
250S	2	110	3920	3290	3240	2720
	4	140	6780	5470	5650	4560
	6	140	7620	6140	6330	5100
	8	140	8670	7000	7260	5850
250M	2	110	3460	2940	2780	2360
	4	140	6700	5480	6710	5480
	6	140	7490	6110	6190	5050
	8	140	8640	7050	7210	5880
280S	2	110	5080	4370	4180	3590
	4	170	8200	6550	6780	5420
	6	170	9280	7420	7660	6120
	8	170	10750	8600	8970	7170
280M	2	110	4920	4270	4000	3480
	4	170	7970	6460	6540	5300
	6	170	9420	7640	7790	6310
	8	170	10000	8110	8200	6650
280L	2	110	4800	4260	3870	3440
	4	170	8090	6770	6630	5550
	6	170	8620	7220	6950	5820
	8	170	10150	8500	8320	6970
315S	2	140	4800	4140	3870	3330
	4	170	7540	6310	6150	5150
	6	170	8720	7320	7150	5990
	8	170	9470	7920	7720	6470
315M	2	140	4330	3740	3400	2940
	4	170	7410	6210	6030	5050
	6	170	7980	6690	6410	5370
	8	170	9210	7720	7480	6260



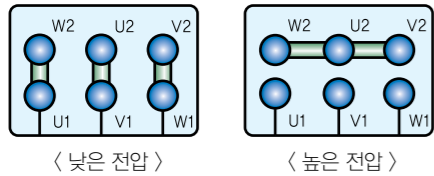
## 전기적 결선도

### IEC 기준

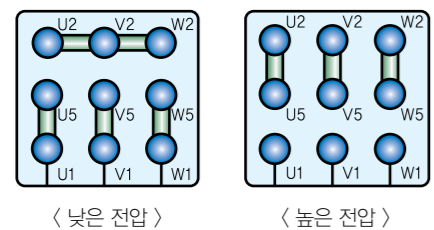
• 단전압 : Y-Δ 기동 (6 리드선)



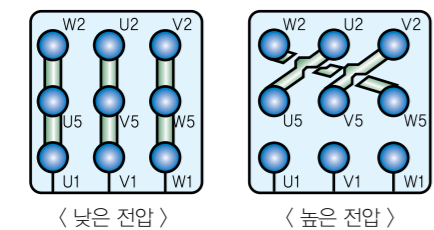
• 겸용전압 : 직입 기동 (6 리드선)



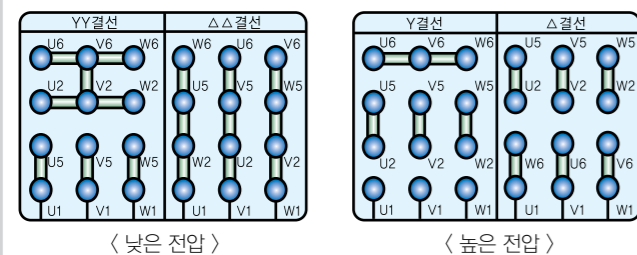
• 배전압 : 직입 기동 (Y 결선시 : 9 리드선)



• 배전압 : 직입 기동 (Δ 결선시 : 9 리드선)

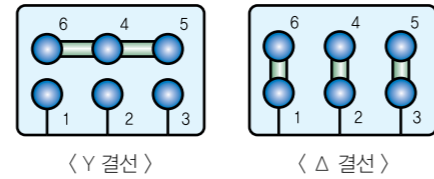


• 배전압 : Y-Δ 기동 (12 리드선)

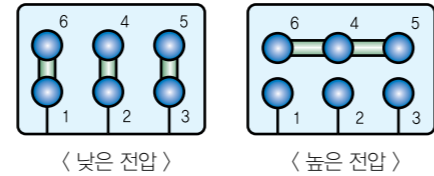


### NEMA 기준

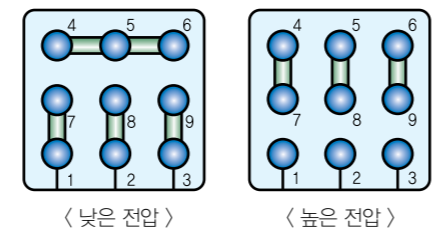
• 단전압 : Y-Δ 기동 (6 리드선)



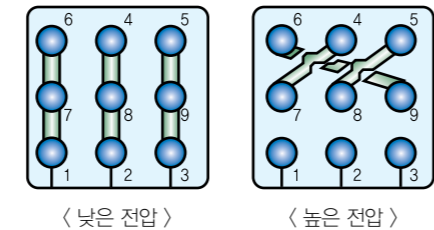
• 겸용전압 : 직입 기동 (6 리드선)



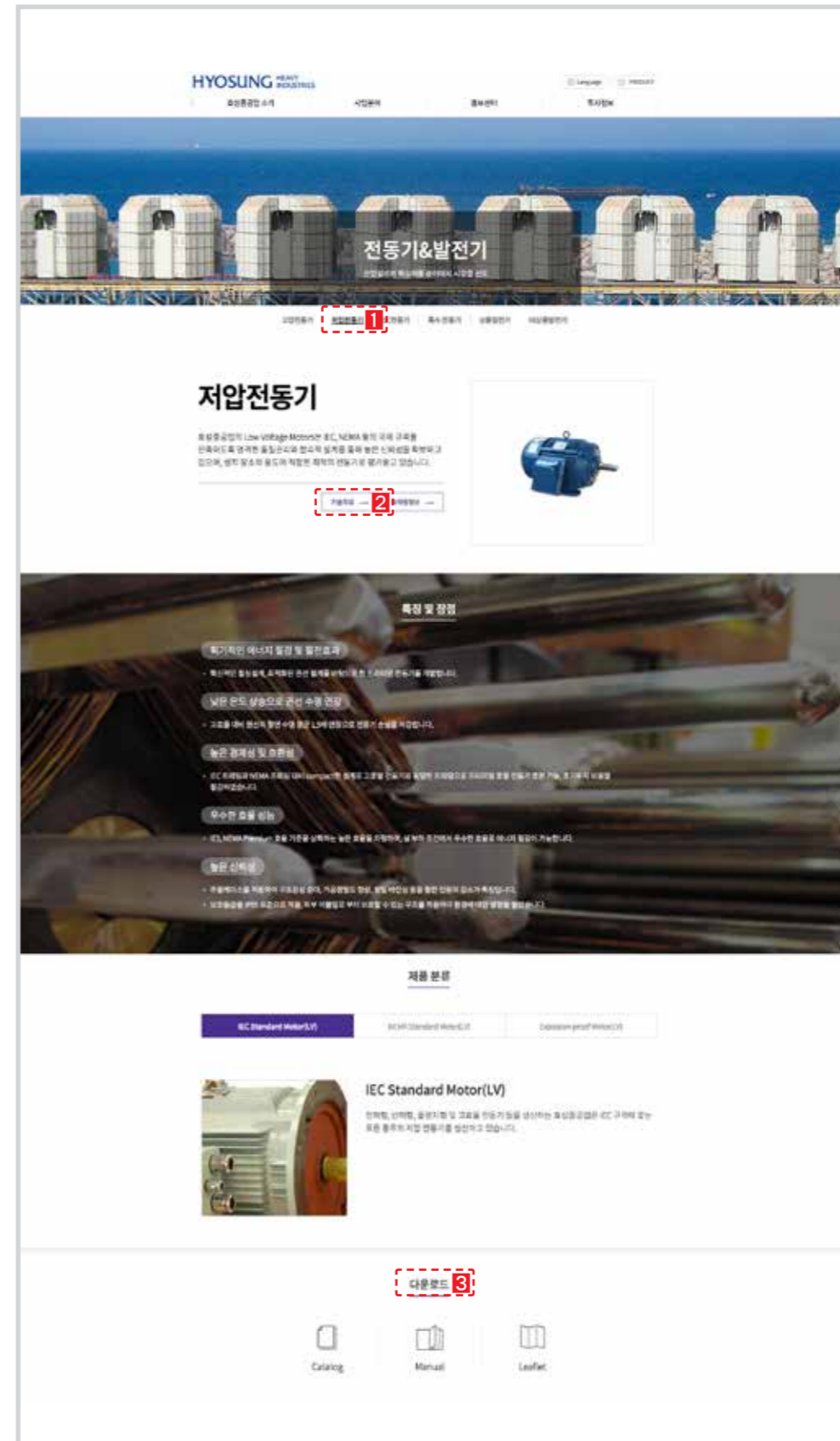
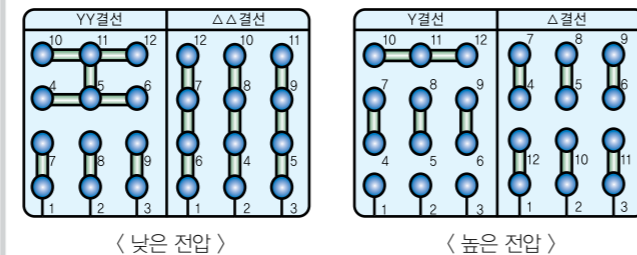
• 배전압 : 직입 기동 (Y 결선시 : 9 리드선)



• 배전압 : 직입 기동 (Δ 결선시 : 9 리드선)



• 배전압 : Y-Δ 기동 (12 리드선)



### 1 홈페이지 접속 방법

www.hyosungheavyindustries.com

사업분야 - 전동기&발전기

저압전동기

### 2 사양서 다운로드 방법

www.hyosungheavyindustries.com

사업분야 - 전동기&발전기

저압전동기

기술자료

견적용 사양서 검색 /  
관련 자료다운로드

### 3 관련자료 다운로드 방법

www.hyosungheavyindustries.com

사업분야 - 전동기&발전기

저압전동기

다운로드

# 체크 시트 Check Sheet

## AC Induction Motor

SHEET NO. :

Date :    년    월    일

고객명	PJT. NAME	부하명
General Spec <span style="float: right;">전동기 사양서 및 외형도는 www.hyosungpni.co.kr 참조</span>		
정격용량 _____ kW   극수 : _____ P	정격전압 _____ V	정격주파수 _____ Hz
구조 <input type="checkbox"/> TE(전폐형) <input type="checkbox"/> DP(보호형)	운전정격 <input type="checkbox"/> S1(연속운전) <input type="checkbox"/> S2(단속운전: 분)	
<input type="checkbox"/> WP II(옥외보호형) <input type="checkbox"/> WTX	<input type="checkbox"/> S3(반복운전 : %ED)	
<input type="checkbox"/> 안전증방폭형 <input type="checkbox"/> 내압방폭형	<input type="checkbox"/> 기타 (                   )	
보호 등급 <input type="checkbox"/> IP44 <input type="checkbox"/> IP54 <input type="checkbox"/> IP55 <input type="checkbox"/> IP56	회전자 구조 <input type="checkbox"/> 농형 <input type="checkbox"/> 권선형	
<input type="checkbox"/> IP22 <input type="checkbox"/> IP23 <input type="checkbox"/> IP24 <input type="checkbox"/> IP68	기동 방식 <input type="checkbox"/> 직입 <input type="checkbox"/> 리액터 (                   )%	
<input type="checkbox"/> 기타 (                   )	<input type="checkbox"/> Y-Δ <input type="checkbox"/> 기동보상기 (                   )%	
설치장소 <input type="checkbox"/> 옥내 <input type="checkbox"/> 옥외 <input type="checkbox"/> 기타 (                   )	<input type="checkbox"/> Soft Starter <input type="checkbox"/> 기타 (                   )	
주위온도 <input type="checkbox"/> 40℃ 이하 <input type="checkbox"/> 50℃ 이하	기동빈도 <input type="checkbox"/> 표준 <input type="checkbox"/> (                   ) 회/일 <input type="checkbox"/> (                   ) 회/시간	
<input type="checkbox"/> 기타 (                    ~                   ℃ )	효율 <input type="checkbox"/> 표준 <input type="checkbox"/> 고효율 (                   %) <input type="checkbox"/> 프리미엄 효율 (37kW~)	
주위습도 <input type="checkbox"/> 80% 이하 <input type="checkbox"/> 기타 (                   )	기동토크 <input type="checkbox"/> 표준 <input type="checkbox"/> 지정(정격토크대비                   %)	
고도 <input type="checkbox"/> 1000m 이하 <input type="checkbox"/> 기타 (                   )	최대토크 <input type="checkbox"/> 표준 <input type="checkbox"/> 지정(정격토크대비                   %)	
절연계급 <input type="checkbox"/> F중 <input type="checkbox"/> H중 <input type="checkbox"/> 기타 (                   )	기동전류 <input type="checkbox"/> 표준 <input type="checkbox"/> 지정(정격토크대비                   %)	
온도상승 <input type="checkbox"/> F중 <input type="checkbox"/> H중 <input type="checkbox"/> 기타 (                   )	SLIP <input type="checkbox"/> 표준 <input type="checkbox"/> 지정 (                   %)	
회전방향 <input type="checkbox"/> 시계방향 <input type="checkbox"/> 반시계방향	진동 <input type="checkbox"/> 표준 <input type="checkbox"/> 지정 (                   )	
(부하측에서 보아) <input type="checkbox"/> 양방향	소음 <input type="checkbox"/> 표준 <input type="checkbox"/> 지정 (                   )	
취부방식 <input type="checkbox"/> B3(수평각취부) <input type="checkbox"/> V1(수직플랜지&축하향)	S.F. <input type="checkbox"/> 표준 <input type="checkbox"/> 지정 (                   )	
<input type="checkbox"/> B5(수평플랜지) <input type="checkbox"/> V3(수평플랜지&축상향)	명판 <input type="checkbox"/> 표준 <input type="checkbox"/> 영문 <input type="checkbox"/> 국문	
<input type="checkbox"/> B3/B5 <input type="checkbox"/> V1/V5	도장 <input type="checkbox"/> 표준 : 7.5BG5/2, 0.5PB3.2/4.4(고효율, 프리미엄)	
<input type="checkbox"/> 기타 (                   )	<input type="checkbox"/> 기타   하도 재질 : (                   μm이상)	
부하연결 <input type="checkbox"/> 직결(커플링 TYPE :                   )	중도 재질 : (                   μm이상)	
<input type="checkbox"/> 벨트(벨트 사양 :                   )	상도 재질 : (                   μm이상)	
축단 <input type="checkbox"/> 표준                   ※비표준:축경.N-W치수.키이치수 표기	상도 색상 :	
<input type="checkbox"/> 단축형 비표준(φ                   mm,                   x                   x                   )	적용규격 <input type="checkbox"/> KS <input type="checkbox"/> IEC <input type="checkbox"/> NEMA <input type="checkbox"/> 기타 (                   )	
<input type="checkbox"/> 양축형 비표준 (                   )	케이블그랜드 <input type="checkbox"/> 미부착 <input type="checkbox"/> 부착(Size :                   )	
단자박스 <input type="checkbox"/> 부하측에서 보아 왼쪽 <input type="checkbox"/> 기타 (                   )	스페이스히터 <input type="checkbox"/> 미부착	
(재질) <input type="checkbox"/> 철판 <input type="checkbox"/> 주물	(Space Heater) <input type="checkbox"/> 부착 (                   φ                   V                   W)	
<input type="checkbox"/> 기타 (                   )	권선온도 <input type="checkbox"/> 미부착 <input type="checkbox"/> THERMISTOR (                   개)	
방폭형 <input type="checkbox"/> 미적용	감지기 <input type="checkbox"/> R.T.D (                   개) <input type="checkbox"/> THERMOSTAT (                   개)	
<input type="checkbox"/> 적용(방폭등급 :                   )	(W.T.D.) <input type="checkbox"/> 기타 (                   개)	
인버터구동 <input type="checkbox"/> 미적용	베어링온도 <input type="checkbox"/> 없음 <input type="checkbox"/> 수은식 ( <input type="checkbox"/> 부하 <input type="checkbox"/> 반부하 )	
<input type="checkbox"/> 적용(운전주파수 :                   ~                   /                   )	감지기 <input type="checkbox"/> THERMO-COUPLE ( <input type="checkbox"/> 부하 <input type="checkbox"/> 반부하 )	
부하특성 <input type="checkbox"/> THRUST 있음(방향 :                   크기 :                   kgf)	(B.T.D.) <input type="checkbox"/> R.T.D. ( <input type="checkbox"/> 부하 <input type="checkbox"/> 반부하 )	
<input type="checkbox"/> GD <sup>2</sup> (                   kg-m <sup>2</sup> )	기타 ACC'Y <input type="checkbox"/> 있음 (                   )	
기타 특기사항 :		
	3	
	2	
	1	
	0	
	Rv.	일자                   변경 내용                   작성자

# 제품 개발 연혁 Product Development History

연도	연혁	연도	연혁
2020	저압전동기 안전증 방폭(Ex ec) IECEx ATEX Range 인증 획득	1997	중형 방폭형 전동기 UL인증 획득 전동기 'CE' Mark 인증 획득
2018	저압 고효율(Fr,315~355) 내압방폭 IECEx ATEX Range 인증 획득	1996	12,000HP 초대형 전동기 개발 생산 전 품목 ISO 9001 인증 획득
2015	저압전동기 내압 방폭 IECEx / ATEX Range 인증 획득 PM 전동기 추가 개발 (22kW~45kW)	1995	고효율전동기 CSA 인증 획득
2014	KS 프리미엄 전동기 개발 / 인증 (0.75kW~200kW)	1994	국내최초 13.2kV 원자력발전소용 초고압전동기개발 전동기 생산 300만대 돌파
2013	PM 전동기 개발 (1.5kW~18.5kW) UL / CSA 인증 획득	1993	초고압변압기, 차단기, 전동기 등 3개부문 ISO 9001 인증획득
2012	NEMA 프리미엄 전동기 개발 (1~200HP)	1991	고효율전동기 미주지역 수출 개시
2007	선박 Winch용 전동기 개발 제철설비용 Roller Table 구동용 전동기 개발	1987	창원 제 3공장(회전기공장) 준공 대용량 Pole Change 전동기 개발 (5,000/3,000HP 10/12P)
2006	한국능률협회 선정 '가장 존경받는 기업' 선정	1986	산업용 전동기 CSA인증 획득
2005	알루미늄 전동기 개발	1985	전동기 생산 100만대 돌파 3상 고압전동기 KS 획득
2004	제철설비용 벡터 인버터 전동기 양산	1984	품질관리대상 수상
2001	대한민국 에너지 대상 수상	1983	전동기 미국 수출 개시 내압 방폭형 전동기 UL인증 획득
2000	원자력발전소 M-G SET 개발	1982	150kW Traction Motor(견인전동기) 개발
1999	750kW 6P 원자력 Q-CLASS급 전동기 개발 고효율전동기 KS인증 획득	1977	창원공장 준공
	어뢰용 특수전동기 개발 전동기 '고효율 에너지기자재 인증 e-MARK' 획득	1972	3상 저압전동기 KS 획득
1998	저압 3상 유도전동기 국내최초 KS규격 최대용량 인증획득 효성중공업, 효성T&C, 효성생활산업, 효성물산 등 4개사 주식회사 효성으로 통합	1962	회사 설립

# 해외 네트워크 Global Network

